

Реле контроля тока РКТ-3

ТУ 3425-003-31928807-2014

ERC



- ♦ Питание ACDC50-270В или ACDC24В
- ♦ Диапазон контролируемого тока (0...5А) или (0...16А)
- ♦ Гальваническая развязка измерительной цепи от цепи питания
- ♦ Коммутируемая нагрузка 16 А
- ♦ Корпус шириной 13 мм

Назначение

Реле контроля тока РКТ-3 (далее реле) предназначено для выдачи управляющего сигнала при обнаружении выхода значения тока выше или ниже установленного значения в однофазных сетях. Реле контроля тока служит для контроля перегрузок, потребления и диагностики удалённого оборудования (замыкание, пониженное или повышенное потребление тока).

Конструкция

Реле выпускаются в унифицированном пластмассовом корпусе с передним присоединением проводов питания и коммутируемых электрических цепей. Крепление осуществляется на монтажную рейку-DIN шириной 35мм (ГОСТ Р МЭК 60715-2003) или на ровную поверхность. Для установки реле на ровную поверхность, фиксаторы замков необходимо переставить в крайние отверстия. Конструкция клемм обеспечивает надёжный зажим проводов сечением до 2.5мм².

Внимание! Во избежание перегрева корпуса, подключение к клеммам Y1 и Y2 реле РКТ-3 5А выполнять проводом 1.5 мм², а для реле РКТ-3-16А - 2.5 мм².

На лицевой панели прибора расположены: поворотный переключатель порога срабатывания от максимального тока, поворотный переключатель установки задержки срабатывания t в режиме максимального и минимального тока, синий индикатор (активен, когда контакты 11 и 14 замкнуты), красный индикатор (активен, когда контакты 11 и 14 разомкнуты). Диаграммы работы приведены на рис.1, схемы включения на рис.2, габаритные размеры на рис.3, технические характеристики в таблице.

Работа реле

Реле имеет два режима работы: режим максимального тока и режим минимального тока. Выбор режима работы осуществляется установкой поворотного переключателя установки задержки срабатывания в сектор минимального или максимального значения тока. Если переключатель установлен в сектор I_{max} то выбран режим максимального тока (срабатывание выше установленного значения), если в положение I_{min} - то выбран режим минимального тока (срабатывание ниже установленного значения). Установка порога срабатывания по току ($I_{пор.}$) производится в диапазоне 10...100% от номинального значения измеряемого тока.

Реле имеет фиксированную задержку включения «твкл» - 0.5 с для исключения срабатывания от пусковых токов после подачи питания. Если переключатель задержки срабатывания «t» установлен в секторе I_{max} реле остается включенным пока значение контролируемого тока не превысит заданный порог срабатывания. Когда значение тока превысит значения уставки, встроенное реле включиться после отсчета установленной выдержки времени, после возвращения значения тока к значению уставки, с учетом гистерезиса, реле выключиться без задержки. Если во время отсчета выдержки времени t значение тока вернется в пределы уставки, работа будет продолжена без переключения встроенного реле. Если переключатель задержки срабатывания «t» установлен в секторе I_{min} реле остается включенным пока значение контролируемого тока не упадет ниже заданного порога срабатывания. Когда значение тока упадет ниже значения уставки, встроенное реле выключиться после отсчета установленной выдержки времени t , после возвращения значения тока к значению уставки, с учетом гистерезиса, реле включиться без задержки. Если во время отсчета выдержки времени t значение тока вернется в пределы уставки, работа будет продолжена без переключения встроенного реле.

Внимание! Установка режимов работы и установка времени срабатывания реле осуществляется при выключенном напряжении питания.

Уставка срабатывания встроенного реле выбирается поворотным переключателем в пределах 10...100% от максимального значения тока (дискретность уставки 10%). Максимальное значение тока определяется типом реле и схемой подключения.

Диаграммы работы

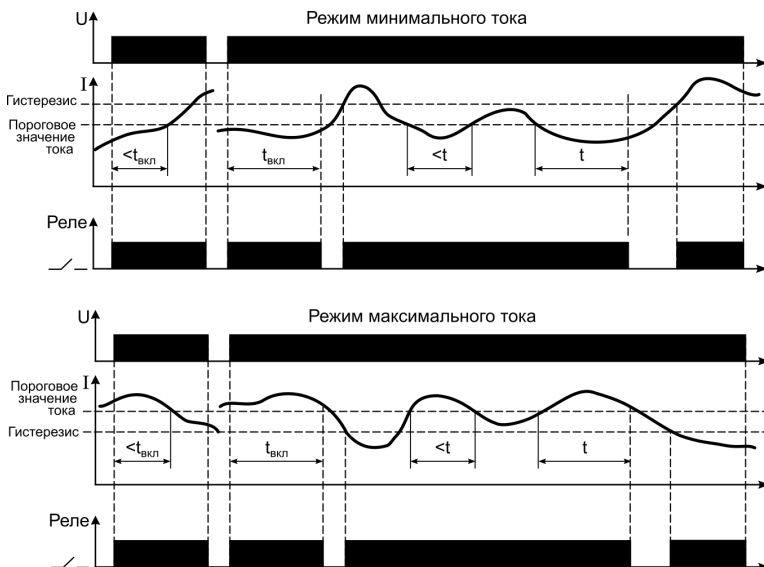


Рис. 1

Схемы подключения

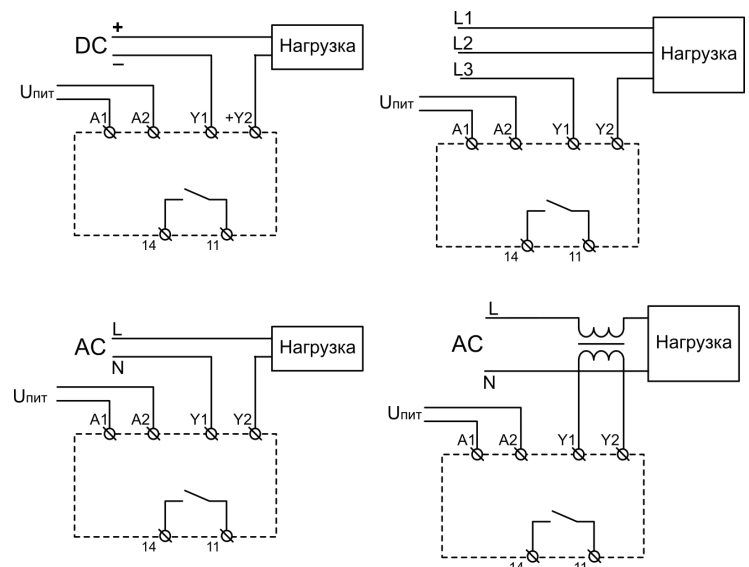
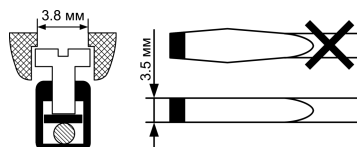


Рис. 2

Важно!
Момент затяжки винтового соединения должен составлять 0,4 Нм.

Следует использовать отвертку 0,6*3,5мм



Важно!
При установке на DIN-рейку обеспечить зазор между соседними приборами не менее 5 мм.

Технические характеристики

Таблица

Параметр	Ед. изм.	PKT-3 AC5A	PKT-3 AC16A	PKT-3 DC5A	PKT-3 DC16A
Напряжение питания (по исполнениям)	В	ACDC50-270В, ACDC24В			
Потребляемая мощность, не более	ВА	2			
Диапазон контролируемого тока	А	AC(0,5...5)	AC(1,6...16)	DC(0,5...5)	DC(1,6...16)
Цепь питания / Измерительная цепь		A1-A2 / Y1-Y2			
Перегрузка по току (длительность 100 мс), не более	А	50			
Регулируемый порог срабатывания от максимального значения тока	%	10-100			
Погрешность установки порога срабатывания	%	10			
Гистерезис по отношению к пороговому значению	%	10			
Фиксированная задержка включения, t вкл	с	2			
Регулируемая задержка срабатывания, t	с	0.1; 1; 2; 4; 10			
Максимальный коммутируемый ток: AC250В 50Гц (AC1) / DC30В (DC1)	А	16			
Максимальная коммутируемая мощность: AC250В 50Гц (AC1) / DC30В (DC1)	ВА / Вт	2000 / 240			
Максимальное напряжение между цепями питания и контактами реле	В	AC2000 (50 Гц - 1 мин.)			
Механическая износостойкость, не менее	циклов	10 x 10 ⁶			
Электрическая износостойкость, не менее	циклов	100000			
Количество и тип контактов		1 НО			
Диапазон рабочих температур (по исполнениям)	°С	-25...+55 (УХЛ4) / -40...+55 (УХЛ2)			
Температура хранения	°С	-40...+70			
Помехоустойчивость от пачек импульсов в соответствии с ГОСТ Р 51317.4.4-99 (IEC/EN 61000-4-4)		уровень 3 (2кВ/5кГц)			
Помехоустойчивость от перенапряжения в соответствии с ГОСТ Р 51317.4.5-99 (IEC/EN 61000-4-5)		уровень 3 (2кВ А1-А2)			
Климатическое исполнение и категория размещения по ГОСТ 15150-69		УХЛ4 или УХЛ2			
Степень защиты реле по корпусу / по клеммам по ГОСТ 14254-96		IP40 / IP20			
Степень загрязнения в соответствии с ГОСТ 9920-89		2			
Относительная влажность воздуха	%	до 80 (при 25°С)			
Рабочее положение в пространстве		произвольное			
Режим работы		круглосуточный			
Габаритные размеры	мм	13 x 93 x 62			
Масса	кг	0.08			

Комплект поставки

1. Реле - 1 шт.
2. Паспорт - 1 экз.
3. Коробка - 1 шт.

Пример записи для заказа:
Реле PKT-3 AC5A ACDC50-270В УХЛ4,

 Где: **PKT-3** название изделия,
AC5A – диапазон измеряемого тока
ACDC50-270В – напряжение питания,
УХЛ4 – климатическое исполнение

Код для заказа	
наименование	артикул
PKT-3 AC5A ACDC50-270В УХЛ4	2000016930047
PKT-3 AC16A ACDC50-270В УХЛ4	2000016930054
PKT-3 DC5A ACDC50-270В УХЛ4	2000016930061
PKT-3 DC16A ACDC50-270В УХЛ4	2000016930078
PKT-3 AC5A ACDC50-270В УХЛ2	2000016930085
PKT-3 AC16A ACDC50-270В УХЛ2	2000016930092
PKT-3 DC5A ACDC50-270В УХЛ2	2000016930108
PKT-3 DC16A ACDC50-270В УХЛ2	2000016930115
PKT-3 DC16A ACDC24В УХЛ4	2000016930535
PKT-3 DC5A ACDC24В УХЛ4	2000016930597

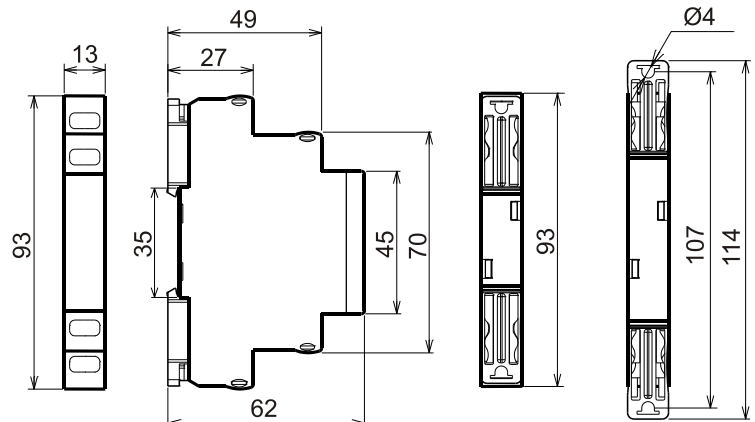
Габаритные размеры


Рис. 3

Производитель оставляет за собой право вносить изменения в названия, конструкцию, комплектацию и внешний вид, не ухудшая при этом функциональные характеристики изделия.

Не содержит драгоценные металлы

ГАРАНТИЙНЫЕ ОБЯЗАТЕЛЬСТВА

Гарантийный срок изделия 24 месяца с момента передачи его потребителю (продажи). Если дату передачи установить невозможно, срок исчисляется с даты изготовления. Дата изготовления нанесена на корпусе изделия.

Отметку о приёмке контролёр ОТК проставляет на корпусе изделия в виде треугольного штампа с личным номером.

Претензии не принимаются при нарушении условий эксплуатации, при механических повреждениях корпуса изделия (или нарушении целостности контрольной наклейки при её наличии).

Выездное гарантийное обслуживание не осуществляется.

Дата продажи _____

(заполняется потребителем при оформлении претензии)



По истечении периода эксплуатации или при порче устройства необходимо подвергнуть его утилизации.