

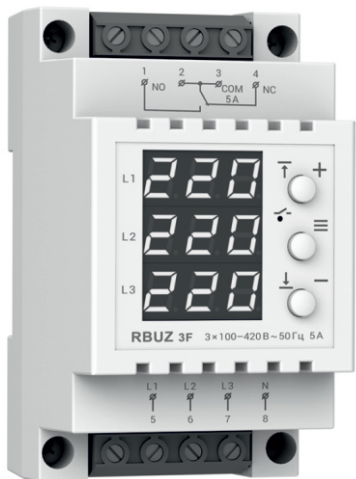
# РЕЛЕ НАПРЯЖЕНИЯ

# RBUZ

для профессионалов

## RBUZ 3F

трехфазная защита



## Технический паспорт

## Инструкция по установке и эксплуатации

Перед началом монтажа и использования реле напряжения, пожалуйста, ознакомьтесь до конца с данным документом. Это поможет избежать возможной опасности, ошибок и недоразумений.

## Назначение

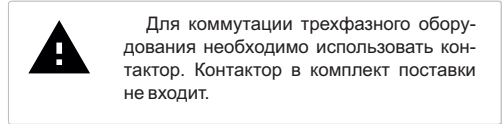
Реле напряжения 3F предназначено для защиты промышленного и бытового трехфазного электрооборудования (в т.ч. трехфазных электродвигателей) от пропадания, превышения допустимых пределов напря-

жения, асимметрии (перекаса) фаз. Реле напряжения также контролирует порядок чередования фаз и имеет регулируемое время отключения при асимметрии (перекасе) фаз.

Реле напряжения 3F измеряет и отображает текущее действующее значение на каждой из фаз и в случае выхода за допустимые параметры, управляет внутренним электромагнитным реле с перекидным контактом.

Все параметры контроля будут сохранены в энерго-независимой памяти реле.

Питание 3F происходит от измеряемых фаз. Для нормальной работы реле достаточно одной фазы и нуля, благодаря этому реле напряжения может использоваться как полноценная однофазная защита.



## Технические данные

№ п/п	Параметр	Значение
1	Пределы напряжения	верхний 220–280 В нижний 120–210 В
2	Время отключения при превышении напряжения	не более 0,04 с
3	Время отключения при понижении напряжения	не более 1 с (>120 В) не более 0,04 с (<120 В)
4	Задержка включения напряж.	3–600 с
5	Перекас (асимметрия) фаз	10–80 В
6	Время отключения при перекасе фаз	0–30 с
7	Мах ток нагрузки	5 А
8	Мах мощность нагрузки	1 000 ВА
9	Напряжение питания	не менее 100 В не более 420 В
10	Масса	0,15 кг ±10 %
11	Габаритные размеры	66 × 90 × 52 мм
12	Кол-во ком-ций под нагр., не менее	50 000 циклов
13	Кол-во ком-ций без нагр., не менее	20 000 000 циклов
14	Степень защиты по ГОСТ 14254	IP20

## Комплект поставки

Реле напряжения RBUZ 3F	1 шт.
Гарантийные свидетельство и талон	1 шт.
Техпаспорт, инструкция	1 шт.
Упаковочная коробка	1 шт.

## Схема подключения

Фазы для измерения и питания определяются индикатором и подаются к реле.

Клеммы 1, 2 или 3, 4 необходимы для управления **трехфазным контактором**.

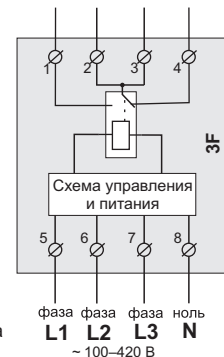


Схема 1. Упрощенная внутренняя схема и схема подключения

## Установка

Реле предназначено для установки внутри помещений. Риск попадания влаги и жидкости в месте установки должен быть минимален. При установке во влажном помещении реле должно быть помещено в оболочку со степенью защиты не ниже IP55 по ГОСТ 14254 (частичная защита от пыли и защита от брызг в любом направлении).

Температура окружающей среды при монтаже должна находиться в пределах  $-5...+45^{\circ}\text{C}$ .

В реле есть дополнительная защита от перенапряжений в виде варистора и плавкого предохранителя.

Реле монтируется в специальный шкаф, позволяющий производить удобный монтаж и эксплуатацию. Шкаф должен быть снабжен стандартной монтажной рейкой шириной 35 мм (DIN-рейка). Реле занимает в ширину три стандартных модуля по 18 мм.

Высота установки реле должна находиться в пределах 0,5...1,7 м от уровня пола.

Реле монтируется и подключается после установки и проверки нагрузки.

Для защиты от короткого замыкания и превышения мощности в цепи нагрузки обязательно необходимо перед реле установить автоматический выключатель (АВ). Он устанавливается в разрыв фазных проводов, как показано на Схемах 2 и 3 и должен быть рассчитан на ток нагрузки.

Для защиты человека от поражения электрическим током утечки устанавливается УЗО (устройство защитного отключения).

Для подключения реле требуется:

- закрепить реле на монтажной рейке (DIN);
- подвести провода;
- выполнить соединения согласно данного паспорта.

Клеммы реле рассчитаны на провод с сечением не более  $2,5\text{ мм}^2$ . Для уменьшения механической нагрузки на клеммы желательно использовать мягкий провод. Зачистите концы проводов  $8 \pm 0,5\text{ мм}$ . Более длинный конец может стать причиной короткого замыкания, а короткий — причиной ненадежного соединения. Используйте кабельные наконечники. Открутите винты клемм и вставьте зачищенный конец провода в клемму. Затяните клемму с

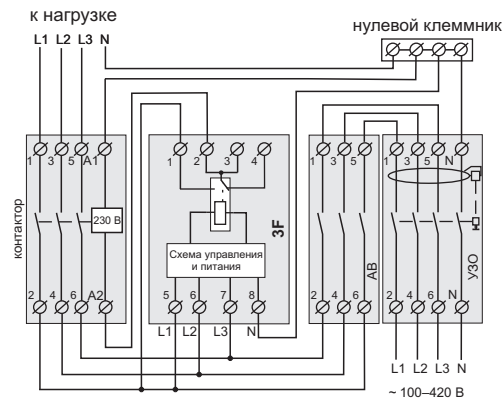


Схема 2. Возможный вариант подключения УЗО, автоматического выключателя и контактора с катушкой на 230 В.

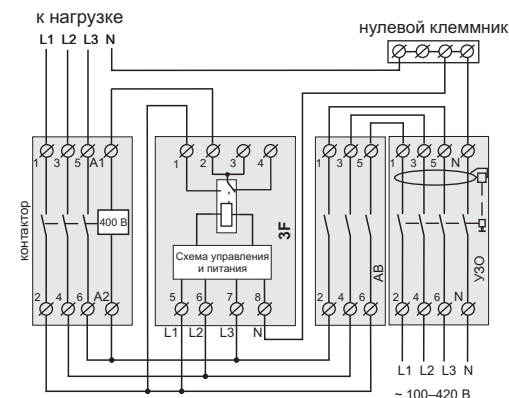


Схема 3. Возможный вариант подключения УЗО, автоматического выключателя и контактора с катушкой на 400 В.

моментом 0,5 Н·м. Слабая затяжка может привести к слабому контакту и перегреву клемм и проводов, перетяжка — к повреждению клемм и проводов.

Провода затягиваются в клеммах при помощи отвертки с шириной жала не более 3 мм. Отвертка с шириной жала более 3 мм может нанести механические повреждения клеммам. Это приведет к потере права на гарантийное обслуживание.

## Эксплуатация

### Включение

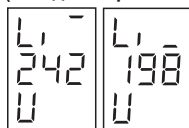
3F сразу начинает отображать напряжение на трех фазах. Если напряжение нормальное, через установленное время подается напряжение на нагрузку и начинает светиться красный индикатор.

Если напряжение не нормальное — реле не включится до тех пор, пока напряжение и порядок фаз не придут в норму.



## Верхний и нижний пределы

(завод. настр. 242 В / 198 В)

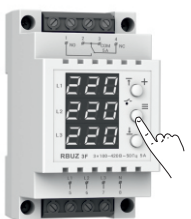


Для просмотра верхнего предела нажмите на кнопку «+», нижнего предела — «-». Далее кнопками «+» и «-» можно изменить выбранный предел.



При настройке пределов напряжения необходимо руководствоваться данными из технической документации к защищаемому оборудованию.

## Функциональное меню (табл. 2)



Для перехода по меню используйте среднюю кнопку. Для изменения параметров используйте кнопки «+» и «-». Первое нажатие на кнопки вызывает мигание параметра, следующее — изменение.

Через 5 с после последнего нажатия кнопок происходит возвращение к индикации напряжения сети.

## Задержка включения нагрузки

Управление задержкой описано в таблице 2.

Если установленное время задержки больше 6 с, то при кратковременном скачке напряжения перед обратным отсчетом на 2 с отобразится аварийная ситуация, затем на 2 с действующее и оставшееся время до включения нагрузки.

Для защиты холодильной техники, где присутствует компрессор, рекомендуется установить задержку включения нагрузки 120–180 с. Это позволит увеличить срок службы компрессора.

## Сброс на заводские настройки



Для сброса на заводские настройки необходимо удерживать одновременно три кнопки до появления на экране L1 надписи «dEF». После отпущения кнопок произойдет сброс настроек и перезагрузка.

Таблица 1. Модели времени отключения при выходе напряжения за пределы.

Модель	Предел	Предел напряжений, В	Время отключения, с
Обычная Pro OFF (по умолчанию)	Верхний	220–280	0,04
	Нижний	120–210 меньше 120	1 0,04
Профессиональная Pro on	Верхний	больше 264	0,04
		220–264	0,5
	Нижний	176–210	10
		164–176 меньше 164	0,5 0,04

Таблица 2. Навигация по Функциональному меню

Пункт меню	Вход средней кнопкой	Экран	Завод. настр.	Примечания
<b>Просмотр аварийной ситуации</b> (наивысшего приоритета), в результате которой реле отключало нагрузку. Хранится в энергонезависимой памяти.	нажмите 1 раз			Приоритет отображения на экране: 1. Слипания или нарушения порядка чередования фаз. 2. Наличие перекоса фаз. 3. Превышение верхнего или нижнего предела. Экраны фаз, напряжение которых вышло за допустимые пределы, будут мигать. Последняя аварийная ситуация обновируется в памяти, если произойдет аварийная ситуация более высокого приоритета или того же приоритета, но показатели ухудшатся.
<b>Время задержки включения напряжения на нагрузку</b> (time to on «ton»)	нажмите 2 раза		завод. настр. 3 с пределы 3...600 с, шаг 3 с	Во время обратного отсчета задержки на экране: — текущее напряжение фазы; — время до включения напряжения в секундах; — номер текущей фазы.
<b>Напряжение перекоса фаз</b> (phase imbalance «Pib»)	нажмите 3 раза		завод. настр. 20 В пределы 10...80 В, oFF	В случае выключения нагрузки из-за нарушения предела напряжения перекоса фаз, на экране будут чередоваться текущие напряжения фаз и — текущий перекос фаз в вольтах; — номера фаз, между которыми был перекос.
<b>Время отключения при перекосе фаз</b> отображается в секундах на экране фазы L2, если контроль перекоса фаз активен.	нажмите 4 раза		завод. настр. 1 с пределы 0...30 с	Для отключения увеличьте значение перекоса до появления надписи «oFF». При просмотре аварийной ситуации из-за перекоса фаз на экране будут отображаться первые 2 с тах значение перекоса и номера фаз, между которыми был перекос, следующие 2 с — напряжение на фазах. Экраны фаз, между которыми был перекос, будут мигать.
<b>Порядок чередования фаз</b> (phase interleave «Phi»)	нажмите 5 раз (при откл. перекосе 4 раза)		завод. настр. on откл. oFF	При нарушении порядка фаз на экране будут чередоваться текущий порядок фаз и напряжения на них. Порядок фаз всегда определяется относительно фазы L1. При просмотре аварийной ситуации будет отображаться порядок фаз в момент отключения нагрузки.
<b>Контроль отсутствия фазы</b> (phase lost «PLo»)	нажмите 6 раз (при откл. перекосе 5 раз)		завод. настр. on откл. oFF	Контроль отсутствия фазы осуществляется только при выключенном пункте меню «Напряжение перекоса фаз».
<b>Профессиональная модель времени отключения при выходе напряжения за пределы</b> (professional «Pro»)	нажмите 7 раз (при откл. перекосе 6 раз)		завод. настр. oFF активация on	Не отключает защищаемое оборудование при безопасных по величине и длительности отклонениях напряжения. Подробнее модели времени отключения при выходе напряжения за пределы описаны в таблице 1. За основу взята кривая «ITIC (CBEMA) Curve» ( <a href="http://www.home.agilent.com/upload/cmcc_upload/All/1.pdf?&amp;cc=UA&amp;lc=eng">http:// www.home.agilent.com/upload/cmcc_upload/All/1.pdf?&amp;cc=UA&amp;lc=eng</a> )
<b>Поправка напряжения</b> (correction «Cor»), если вы считаете, что показания напряжения на экране реле и вашего образцового прибора расходятся.	нажмите 8 раз (при откл. перекосе 7 раз), затем «+» или «-»		завод. настр. 0 В диапазон поправки ±20 В	Для перехода между поправками каждой из фаз используйте среднюю кнопку, четвертое нажатие приводит к возврату в функциональное меню. — номер текущей фазы; — поправка в вольтах.
<b>Тип задержки включения напряжения</b> (type «tYP»)	нажмите 9 раз (при откл. перекосе 8 раз)		завод. настр. tFF можно переключить на tRF	«ttr» — time recovery relay — время задержки включения напряжения (ton) отсчитывается с момента отключения реле. Этот тип задержки учитывает время действия аварийной ситуации в общем времени задержки включения. «tRF» — time recovery fault — время задержки (ton) отсчитывается с момента окончания аварийной ситуации.
<b>Версия прошивки</b> (firmware «F»)	удерживайте 16 с		просмотр	<b>Внимание!</b> Производитель оставляет за собой право вносить изменения в прошивку с целью улучшения характеристик реле.

## ВОЗМОЖНЫЕ НЕПОЛАДКИ, ПРИЧИНЫ И ПУТИ ИХ УСТРАНЕНИЯ

**При включении экран и индикатор не светятся.**  
Возможная причина: отсутствует напряжение питания.

Необходимо: убедиться в наличии напряжения питания.

**После включения на экране нормальный уровень напряжения, а нагрузка не включается.**

Необходимо: проверить время задержки, в других случаях обращайтесь в Сервисный центр.

## Меры безопасности

Чтобы не получить травму и не повредить реле, внимательно прочтите и усните для себя эти инструкции.

Подключение реле должно производиться квалифицированным электриком.

Перед началом монтажа (демонтажа) и подключения (отключения) реле отключите напряжение питания, а также действуйте в соответствии с «Правилами устройства электроустановок».

Включать, выключать и настраивать реле необходимо сухими руками.

Не включать реле в сеть в разобранном виде.

Не допускать попадания жидкости или влаги на реле.

Не подвергайте реле воздействию экстремальных температур (выше +40 °C или ниже -5 °C) и повышенной влажности.

Не подвергайте реле чрезмерным механическим усилиям, ударам.

Не чистите реле с использованием химикатов таких, как бензол и растворители.

Не храните реле и не используйте реле в пыльных местах. Не пытайтесь самостоятельно разбирать и ремонтировать реле.

Не превышайте предельные значения тока и мощности.

Для защиты от перенапряжений, вызванных разрядами молний, используйте грозозащитные разрядники.

Оберегайте детей от игр с работающим реле, это опасно.

Не сжигайте и не выбрасывайте реле вместе с бытовыми отходами.

Использованное реле подлежит утилизации в соответствии с действующим законодательством.

Транспортировка товара осуществляется в упаковке, обеспечивающей сохранность изделия.

Реле перевозится любым видом транспортных средств (железнодорожным, морским, авто-, авиатранспортом).

Дата изготовления указана на обратной стороне реле.

Если у Вас появятся какие-то вопросы или Вам что-то непонятно, позвоните в Сервисный Центр по телефону, указанному ниже.

Сертификат соответствия  
№ TC RU C-U.AB15.В.02231  
Срок действия с 09.06.2017 по 08.06.2020  
Орган по сертификации: ООО «ЦЕНТРТЕСТ»  
Соответствует требованиям Технического регламента Таможенного союза: ТР ТС 004/2011 «О безопасности низковольтного оборудования», ТР ТС 020/2011 «Электромагнитная совместимость технических средств» v171128

Производитель: ООО «ДС Электроникс»  
Адрес: 04136, Украина, г. Киев, ул. Северо-Сырецкая, д. 1–3  
Телефон: +38 (044) 485-15-01  
Импортер в Россию: ООО «ТЕЗУРА»  
Адрес: 308015, Россия, г. Белгород, ул. Пушкина, д. 49а, оф. 28в  
Телефон: +7 (499) 403-34-90  
e-mail: support@rbuz.ru www.rbuz.ru