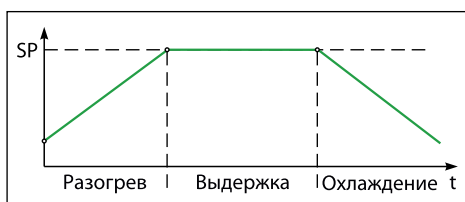




Прибор зарегистрирован в Госреестре средств измерений под № 52275-12
Свидетельство RU.C.32.011.A № 49353 от 29.12.2012
Срок действия до 21.11.2022

Диаграмма работы регулятора по алгоритму «Разогрев-Выдержка-Охлаждение»



Функциональные возможности регулятора

Измеритель-индикатор

ПИД-регулятор с токовым выходом

ПИД-регулятор с ШИМ-управлением

Позиционный регулятор

Сигнализатор – 16 функций, до 4 уровней, отложенная и задержанная сигнализация

Нормирующий преобразователь с гальванически изолированным токовым выходом



Таймер пуска
Таймер выдержки
Таймер готовности

Логгер MIN и MAX

Счётчик моточасов

Источник питания 24 В

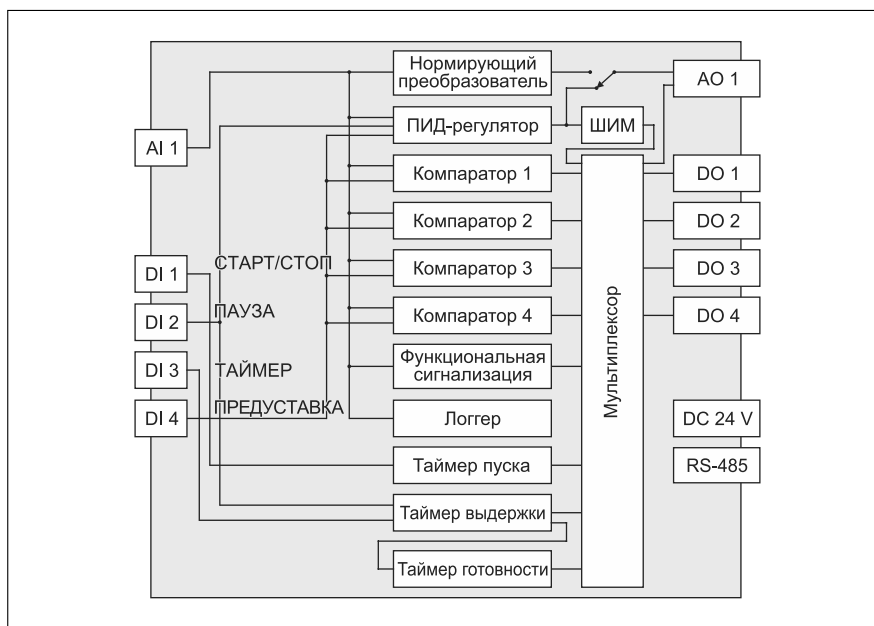
Модуль управления и сбора данных по сети RS-485

- Специализированный ПИД-регулятор для управления по следующим алгоритмам:
 - «Разогрев-Выдержка-Охлаждение»
 - непрерывный режим управления температурой с отсчётом времени выдержки по таймеру и формированием сигнала готовности
- Нормирующий преобразователь
- Сигнализатор (до 4 уровней)
- Три таймера:
 - таймер пуска
 - таймер выдержки
 - таймер готовности
- Источник питания 24 В
- Логгер
- Счётчик моточасов
- Интерфейс RS-485

Функции

- Программный выбор типа входного сигнала
- Линеаризация НСХ термопреобразователей, пирометров и ПМТ
- Масштабирование линейных сигналов
- Компенсация температуры холодного спая (может быть отключена пользователем)
- Коррекция результатов измерения путем смещения на фиксированную величину
- Извлечение квадратного корня из результата измерения
- Ретрансляция измеренных сигналов в унифицированный токовый сигнал (0...5, 0...20, 4...20) мА
- ПИД-регулирование с ШИМ-управлением и/или токовым выходным сигналом управления
- Позиционное регулирование
- Диагностика контура регулирования – функция LBA с ручным и автоматическим заданием параметров диагностики
- Формирование временной диаграммы «Разогрев-Выдержка-Охлаждение»
- Формирование сигналов трёх таймеров: пуска, выдержки, готовности
- Запуск прибора с задержкой по таймеру пуска
- Управление работой регулятора сигналами СТАРТ/СТОП, ПАУЗА, ТАЙМЕР, ПРЕДУСТАВКА по дискретным входам, с панели или по интерфейсу RS-485
- Сигнализация при достижении заданного уровня (16 функций, до 4 уровней)
- Сигнализация с функцией задержки срабатывания
- Сигнализация с функцией отложенного срабатывания при первом включении
- Переключение уставок на предустановки внешним дискретным сигналом
- Диагностика и сигнализация аварийных ситуаций
- Функция логгера – фиксация минимального и максимального значения
- Функция счетчика моточасов
- Встроенный источник питания 24 В
- Передача данных и управление по сети RS-485

Функциональная схема



Общие сведения

- Высокая точность измерения и преобразования 0,1 %
- Высокая температурная стабильность (0,0025 % / градус)
- Гальваническая изоляция между собой входов, выходов, питания прибора, RS-485
- Активный выход тока (не требуется дополнительный источник питания)
- Одновременная индикация измеренного значения и уставок (или уровня сигнала управления, таймеров и других параметров) на двух 4-х разрядных цифровых дисплеях
- Индивидуальная настройка состава оперативного меню
- Программная настройка (конфигурирование) прибора
- Ограничение доступа к конфигурированию с помощью пароля
- Высокая помехозащищённость – класс 3 критерий А
- Разъемные винтовые клеммы обеспечивают простой монтаж
- Диапазон рабочих температур (0...50) °С
- Диапазон напряжений питания ~ (85...265) В

Описание функций

ПИД-регулирование

В регуляторе реализован ПИД-алгоритм управления, однако можно использовать и двухпозиционное регулирование (On/Off). Применение ПИД-алгоритма повышает точность регулирования в 5...100 раз по сравнению с двухпозиционным регулированием.

Уровень сигнала управления может быть ограничен как снизу, так и сверху.

ПИД-регулятор может формировать импульсный ШИМ-сигнал управления (управление твердотельными реле, пускателями, клапанами и т.п.) и/или непрерывный токовый сигнал (аналоговое управление регуляторами мощности, задвижками, частотными преобразователями)

Автонастройка

Режим автонастройки упрощает процедуру настройки параметров ПИД-регулятора и позволяет получать высокие результаты широкому кругу пользователей. Автонастройка проводится один раз, однако при значительных изменениях свойств объекта регулирования может потребоваться повторная автонастройка.

Во избежание недопустимого перерегулирования в процессе автонастройки уровень автонастройки может быть смещён относительно уставки на величину **At.SP**.

Режимы работы регулятора

- АВТ** – режим автоматического регулирования
- РУЧ** – режим ручного управления, уровень сигнала управления задается кнопками Δ и ∇
- ТЕСТ** – режим автоматической настройки параметров регулятора с последующим переходом в режим автоматического регулирования
- СТОП** – режим остановки, в котором все дискретные выходы переходят в обесточенное состояние, а аналоговый – в 0 (4) мА

Назначение токового выхода

Назначение токового выхода программируется пользователем. Токовый выход может использоваться:

- для ретрансляции входного измеренного сигнала – полный диапазон входного сигнала преобразуется в полный диапазон выходного
- для формирования токового сигнала управления ПИД-регулятора
- для формирования активного дискретного сигнала с максимальным током нагрузки 20 мА

Диапазон токового сигнала выбирается пользователем: (0...5, 0...20, 4...20) мА.

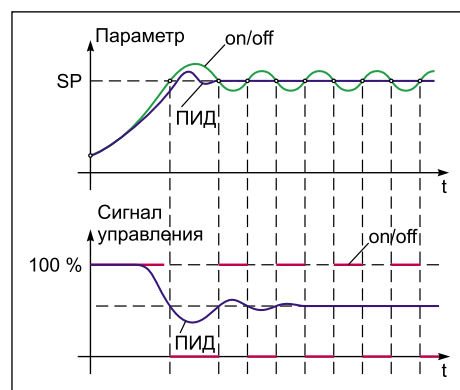
Таймер пуска

Таймер пуска позволяет запускать работу регулятора через заданное время. Используйте Таймер пуска для предварительной подготовки оборудования к моменту использования.

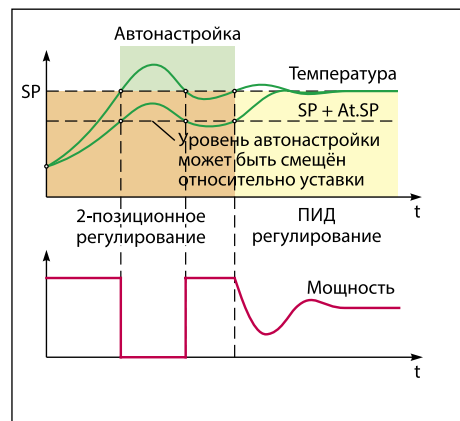
Таймер пуска запускается:

- внешним сигналом **СТАРТ/СТОП**
- с передней панели
- по интерфейсу RS-485

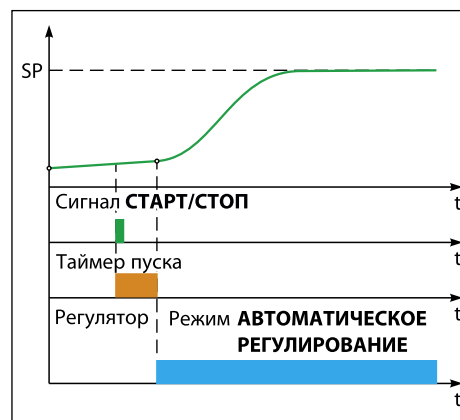
Сравнение поведения измеряемого параметра и сигнала управления для двух алгоритмов управления: двухпозиционное регулирование и ПИД-регулирование



Работа регулятора в режиме Автонастройка

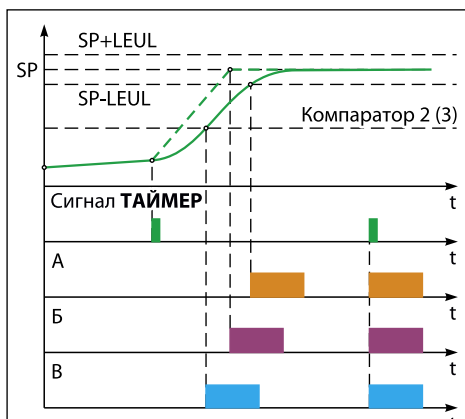


Работа регулятора по таймеру пуска

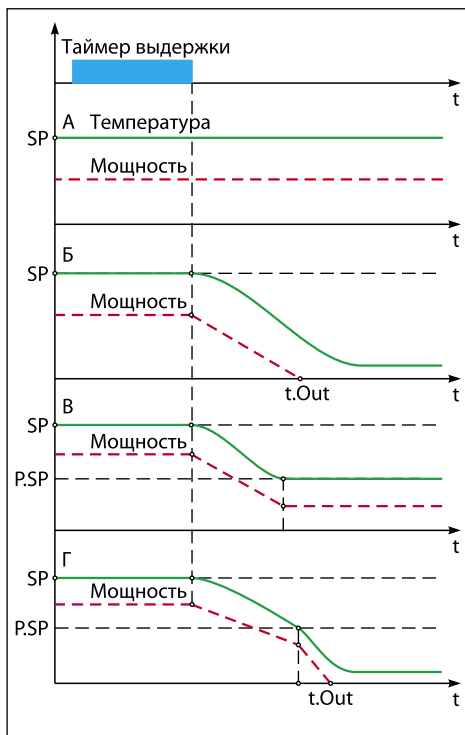


Описание функций

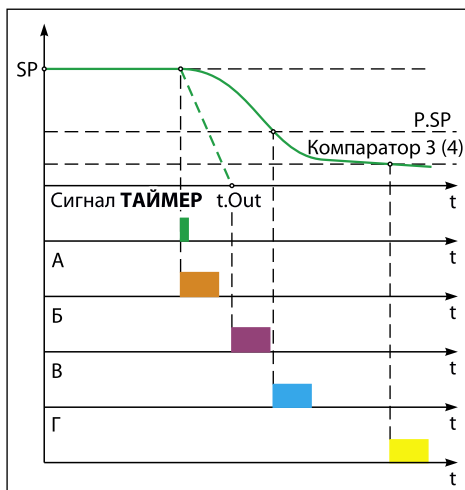
Варианты условного запуска Таймера выдержки



Варианты поведения регулятора после окончания работы Таймера выдержки



Варианты запуска таймера готовности



Таймер выдержки

Запуск Таймера выдержки

- Безусловный запуск непосредственно по сигналу ТАЙМЕР
- Условный запуск после сигнала ТАЙМЕР:
 - А – при условии, что измеренная температура попадает в заданный допуск около уставки
 - Б – при условии, что текущая уставка достигнет активной уставки
 - В – при условии, что сработает компаратор 2 (или 3)

Если на момент подачи сигнала ТАЙМЕР условия уже выполняются, то Таймер выдержки запускается сразу

Таймер выдержки запускается:

- внешним сигналом ТАЙМЕР
- с передней панели
- по интерфейсу RS-485

Поведение регулятора после окончания работы Таймера выдержки

- А – Таймер выдержки на работу регулятора не влияет, регулятор продолжает работать. Сигнал Таймера выдержки может подаваться на выходное ребе для управления внешними устройствами, индикаторами и проч.
- Б – Таймер выдержки останавливает работу регулятора, а сигнал управления равномерно уменьшается до нуля за заданное время $t.Out$
- В – По окончании выдержки регулятор переходит с заданной скоростью на предустановку $P.SP$ и продолжает регулировать на этом уровне
- Г – По окончании выдержки регулятор переходит с заданной скоростью на предустановку $P.SP$, после чего сигнал управления равномерно уменьшается до нуля за заданное время $t.Out$

Таймер готовности

Запуск Таймера готовности:

- А – непосредственно после таймера выдержки
- Б – после падения сигнала управления до нуля за время $t.Out$
- В – после выхода на предустановку
- Г – при срабатывании компаратора 3 (или 4)

Функция счётчика моточасов

- сохранение в энергонезависимой памяти времени включенного состояния прибора

Описание функций

Функция логгера

- фиксация в энергонезависимой памяти максимального и минимального значения измеренного технологического параметра с момента последнего сброса, возможность просмотра и удаления этих значений

Большой выбор функций и режимов работы компараторов

- программный выбор функций компаратора (16 типов функций)
- для каждой из функций возможен режим отложенной сигнализации (блокировка при первом включении), режим задержки срабатывания компаратора
- переключение уставок и предустановок компаратора внешним дискретным сигналом

Функции компараторов

Прямая функция с независимым заданием порогов срабатывания	Прямая функция с независимым заданием центра и ширины зоны гистерезиса	Прямая функция с заданием центра относительно активной уставки Ac.SP и ширины зоны гистерезиса	Прямая функция с заданием центра относительно текущей уставки Ch.SP и ширины зоны гистерезиса
Обратная функция с независимым заданием порогов срабатывания	Обратная функция с заданием центра и ширины зоны гистерезиса	Обратная функция с заданием центра относительно активной уставки Ac.SP и ширины зоны гистерезиса	Обратная функция с заданием центра относительно текущей уставки Ch.SP и ширины зоны гистерезиса
Попадание в интервал с независимым заданием границ интервала	Попадание в интервал с заданием центра и ширины интервала	Попадание в интервал с заданием центра относительно активной уставки Ac.SP и ширины интервала	Попадание в интервал с заданием центра относительно текущей уставки Ch.SP и ширины интервала
Попадание вне интервала с независимым заданием границ интервала	Попадание вне интервала с заданием центра и ширины интервала	Попадание вне интервала с заданием центра относительно активной уставки Ac.SP и ширины интервала	Попадание вне интервала с заданием центра относительно текущей уставки Ch.SP и ширины интервала

Функции, гистерезис и уставки всех компараторов программируются независимо.

Гистерезис Δ для функций 9–16 фиксирован и равен двум значениям младшего разряда измерительного индикатора.

Органы управления и индикации

4-разрядный цифровой дисплей отображает измеренные значения, а также значения оперативных и конфигурационных параметров

4-разрядный цифровой дисплей отображает уставку, выходной сигнал в % или другие параметры оперативного меню, а также коды конфигурационных параметров (назначение программируется)



Кнопка **МЕНЮ** используется для выбора конфигурационных меню

Индикаторы **ВЫХО-ВЫХ4** отображают состояние соответствующих выходов

Индикаторы **СТОП, ПАУЗА, АВТО, РУЧН, А/Н** отображают включение соответствующего режима

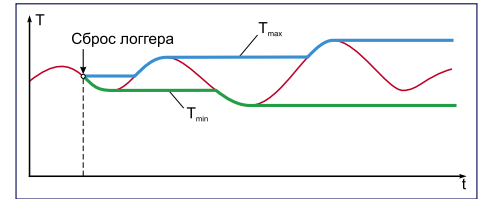
Кнопка **РЕЖИМ/СБРОС** используется для перехода в меню **Режим** и для сброса работающего в данный момент таймера

Индикаторы **ПУСК, ТАЙМЕР, ГОТОВ** отображают работу таймеров

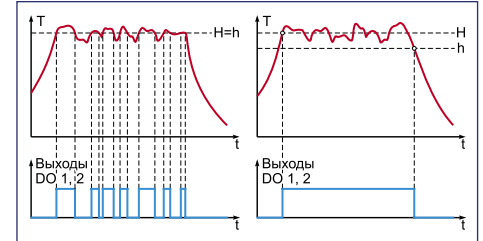
Индикатор **ПУ/УСТ** горит, когда подан сигнал **ПРЕДУСТАВКА**

Индикатор **АВАРИЯ** горит при возникновении любой аварийной ситуации

Работа логгера



Влияние величины зоны гистерезиса на работу компаратора в условиях сильных помех



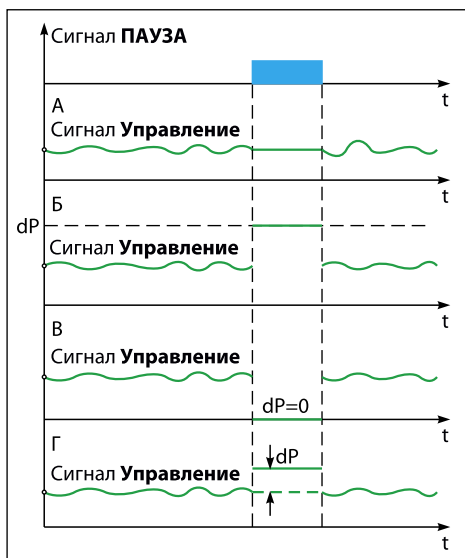
Сигнал ПАУЗА

Действие сигнала ПАУЗА на работу Таймера выдержки

- A – на отсчет времени не влияет
- Б – приостанавливает отсчет времени

Действие сигнала ПАУЗА на работу регулятора

- A – сигнал управления фиксируется на уровне на момент подачи сигнала ПАУЗА
- Б – сигнал управления фиксируется на заданном уровне **dP**
- В – сигнал управления в частном случае равен 0 (**dP=0**)
- Г – сигнал управления фиксируется на уровне на момент подачи сигнала ПАУЗА, смещенном на заданную величину

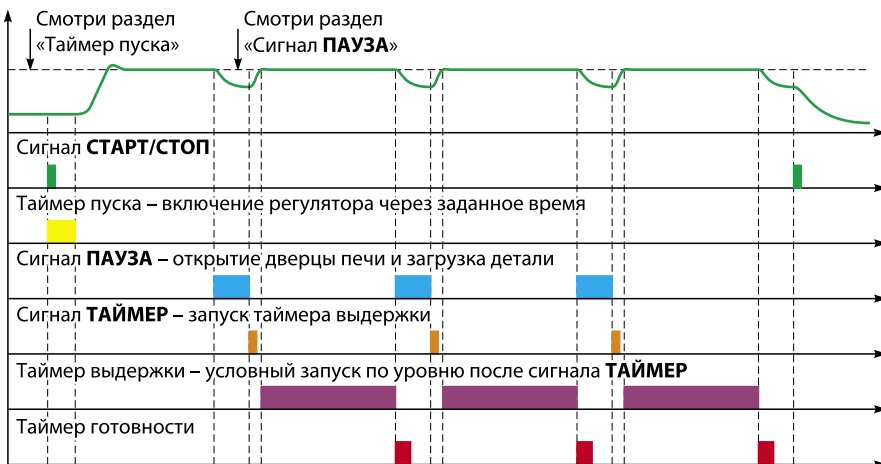
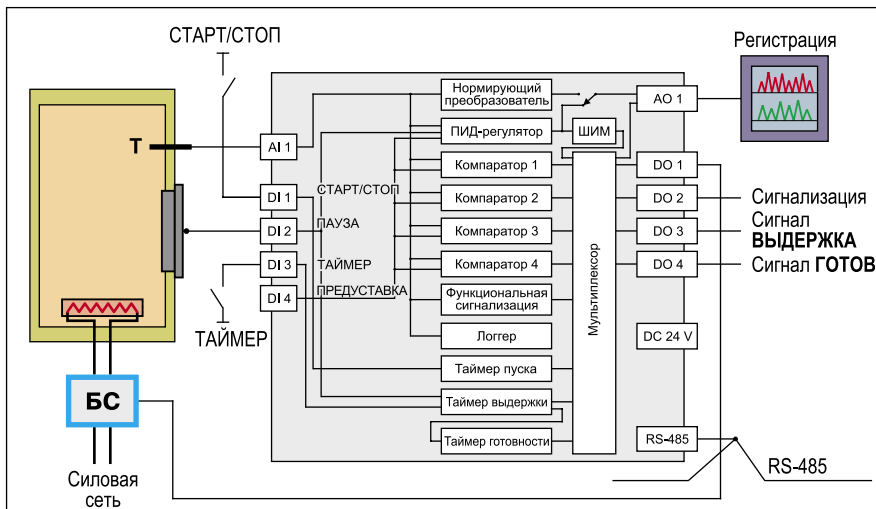


Примеры

Сигнал ПАУЗА подается от концевика двери в печи. Вариант В с уровнем $dP=0$ обесточивает ТЭНы для обеспечения безопасности при открытой спирали. Варианты Б или Г позволяют приподнять и зафиксировать нагрев на время открытой двери, чтобы компенсировать охлаждение. Если этого не делать, то регулятор при охлаждении печи доведет сигнал управления (то есть мощность в печи) до максимума, что может вызвать чрезмерный перегрев после закрытия печи. Так можно обеспечить более ровный режим нагрева детали.

Варианты применения

Периодическая загрузка и термическая обработка деталей в постоянно разогретой электропечи



Описание работы

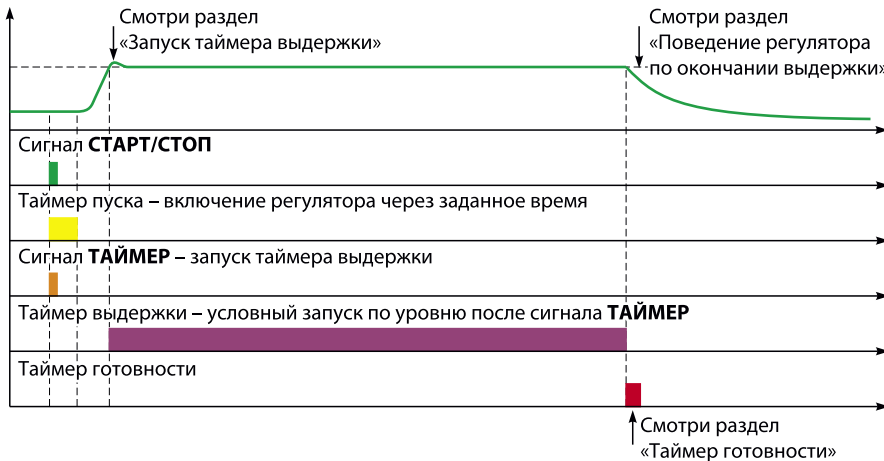
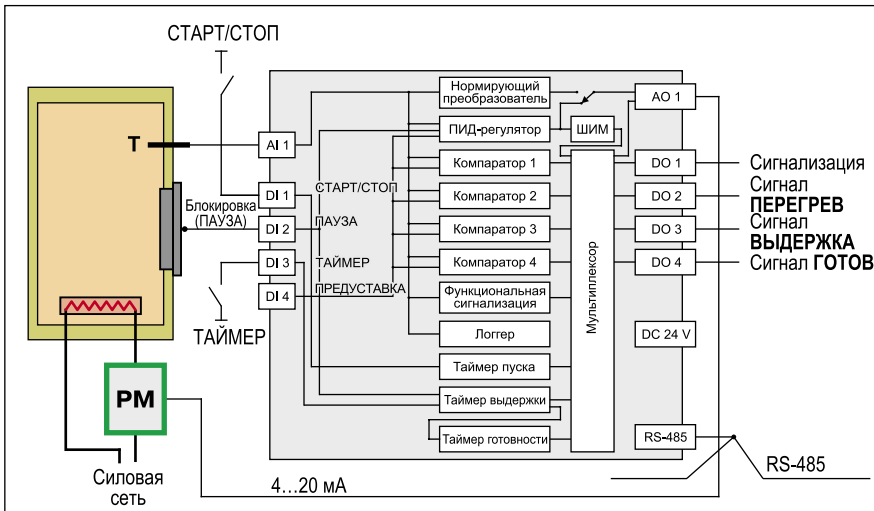
Печь предварительно разогревается, детали периодически закладываются в постоянно разогретую печь на заданное время. Время термообработки контролируется таймером выдержки регулятора.

Особенности работы регулятора

- Таймер пуска позволяет включить печь накануне, так чтобы она была разогрета к началу следующей смены.
- При загрузке дверца печи открывается и от концевика на регулятор подается сигнал ПАУЗА. На это время регулятор либо обесточивает ТЭН (обеспечение безопасности при открытых спиралях), либо фиксирует мощность на таком уровне, чтобы минимизировать провал температуры за счет выветривания и размещения холодной детали. Поведение регулятора по сигналу ПАУЗА выбирается пользователем при настройке.
- После загрузки и закрытия дверцы печи термист подает сигнал ТАЙМЕР. Отсчёт времени выдержки начинается либо сразу, либо при достижении температуры в печи требуемого уровня. Режим запуска выбирается пользователем при настройке.
- По окончании выдержки регулятор подаёт сигнал готовности. Термист открывает дверцу, выгружает деталь и загружает новую. Цикл завершен. При открытой дверце опять формируется сигнал ПАУЗА. Печь продолжает работать.

Варианты применения

**Термическая обработка детали по циклу
«Разогрев – Выдержка – Охлаждение»**



Описание работы

Деталь загружается в охлаждённую печь, выполняется контролируемый разогрев печи вместе с деталью с заданной скоростью, термическая обработка ведётся в течение заданного времени, контролируемое охлаждение электропечи производится вместе с деталью.

Особенности работы регулятора

- После загрузки и закрытия дверцы печи термист подаёт одновременно сигналы СТАРТ и ТАЙМЕР. Печь вместе с деталью начинает разогреваться с заданной скоростью.
- Отсчет времени выдержки начинается либо сразу, либо при достижении температуры в печи требуемого уровня. Режим запуска Таймера выдержки выбирается пользователем при настройке.
- По окончании выдержки регулятор начинает автоматически охлаждать печь. Варианты охлаждения выбираются пользователем при настройке:
 - ♦ Сразу полное отключение ТЭНов и естественное охлаждение печи
 - ♦ Плавное равномерное уменьшение мощности нагрева за заданное время и соответствующее охлаждение печи
 - ♦ Плавное управляемое по температуре охлаждение с заданной скоростью с переходом на новый уровень температуры
- Регулятор подаёт сигнал готовности при выполнении условия, которое выбирается пользователем при настройке:
 - ♦ Сразу после окончания времени выдержки
 - ♦ После снижения мощности нагрева до нуля
 - ♦ После перехода на заданный уровень температуры

Конфигурационные параметры

Код параметра	Название параметра	Допустимые значения	Описание
Входы			
<i>A.In</i>	Тип входного сигнала	см. стр. 32	
<i>..R.</i>	Положение десятичной точки	0, 0.0, 0.00, 0.000	
<i>A.b</i>	Значение технологического параметра, соответствующее нижней границе входного сигнала	-999...9999	Параметр доступен только для входных унифицированных сигналов тока, напряжения и сопротивления
<i>A.E</i>	Значение технологического параметра, соответствующее верхней границе входного сигнала	-999...9999	Параметр доступен только для входных унифицированных сигналов тока или напряжения
<i>59.r.t</i>	Функция извлечения квадратного корня	OFF	Функция отключена
		root	Функция включена. Действует только для унифицированных сигналов
<i>t0</i>	Постоянная времени цифрового фильтра	0, 0.1, 0.2, 0.5, 1.0, 2.0, 5.0, 10.0, 20.0, 50.0	Секунды
<i>Add</i>	Сдвиг результата измерения	-0.1*Диапазон < Add < 0.1* Диапазон	PV_{изм.кор.} = PV_{изм.} + Add
<i>d.in.1</i>	Активное состояние дискретного входа СТАРТ/СТОП	LOG.0	Активным считается уровень логического нуля (0...2) В
		LOG.1	Активным считается уровень логической единицы (4...30) В
<i>d.in.2</i>	Активное состояние дискретного входа ПАУЗА	LOG.0	Активным считается уровень логического нуля (0...2) В
		LOG.1	Активным считается уровень логической единицы (4...30) В
<i>d.in.3</i>	Активное состояние дискретного входа ТАЙМЕР	LOG.0	Активным считается уровень логического нуля (0...2) В
		LOG.1	Активным считается уровень логической единицы (4...30) В
<i>d.in.4</i>	Активное состояние дискретного входа ПРЕДУСТАВКА	LOG.0	Активным считается уровень логического нуля (0...2) В
Настройка ПИД-регулятора			
<i>Ctrlr</i>	Алгоритм регулирования	Pid	ПИД-регулятор
		On.OF	Двухпозиционный регулятор
<i>SP</i>	Уставка регулятора	-999...9999	Единицы измеренной величины
<i>5.SP</i>	Скорость перехода на уставку SP	1...9999	Единицы измеренной величины/мин
		0	Ноль – параметр отключен
<i>Pb</i>	Зона пропорциональности ПИД-регулятора	0...9999	Единицы измеренной величины
<i>t_i</i>	Время интегрирования ПИД-регулятора	1...9999	Секунды
<i>t_d</i>	Время дифференцирования ПИД-регулятора	0...9999	Секунды
<i>SLQP</i>	Характеристика регулирования (наклон характеристики)	HEAt	Обратная характеристика для работы с нагревателями
		Cool	Прямая характеристика для работы с холодильниками
<i>P.SP</i>	Предустановка регулятора	-999...9999	Единицы измеренной величины
<i>5.P.SP</i>	Скорость перехода на предустановку P.SP	1...9999	Единицы измеренной величины/мин
		0	Ноль параметр отключен
<i>HS.t</i>	Гистерезис двухпозиционного регулятора	0...9999	Единицы измеренной величины
<i>PP</i>	Период ШИМ сигнала	0...9999	Секунды
<i>t.0.t</i>	Время уменьшения сигнала управления от текущего значения до 0	0...9999	Минуты. Действует, если задан соответствующий режим работы регулятора после окончания времени выдержки. Только для ПИД-регулятора
<i>0.t.t.H</i>	Максимальный уровень сигнала управления	0<Out.L< Out. H<100	Ограничение управляющего воздействия
<i>0.t.t.L</i>	Минимальный уровень сигнала управления		
<i>0.t.t.A</i>	Уровень сигнала управления в аварийной ситуации	0< Out.A< 100	Для ПИД-регулятора
		On, OFF	Для двухпозиционного регулятора
<i>0.t.t.P</i>	Поведение и значение сигнала управления в состоянии ПАУЗА	Fi	Для ПИД-регулятора. Фиксируется уровень сигнала управления на момент подачи сигнала ПАУЗА
		dP	Для ПИД-регулятора. Принимает уровень заданный параметром dP
		Fi.dP	Для ПИД-регулятора. Принимает уровень на момент подачи сигнала управления, смещенный на поправку dP
		On, OFF	Для двухпозиционного регулятора
<i>dP</i>	Уровень сигнала управления (или поправка) в состоянии ПАУЗА	-100<dP<-100	Если Out.P = Fi , то значение не используется
		0<dP<100	Если Out.P = dP
		-100<dP<100	Если Out.P = Fi.dP

Код параметра	Название параметра	Допустимые значения	Описание
<i>At.SP</i>	Уровень АВТОНАСТРОЙКИ	-999...9999	Настройка происходит на уровне SP+At.SP , затем осуществляется переход на уставку SP
Токовый выход			
<i>Crn.F</i>	Назначение токового выхода	OFF	Токовый выход не используется
		Cntr	Токовый выход подключается к ПИД-регулятору с непрерывным управлением и формирует унифицированный токовый сигнал управления
		PuLS	Токовый выход используется как активный ключ и подключается к регулятору. Если задан ПИД-регулятор, то активный ключ формирует ШИМ сигнал управления. Если задан позиционный регулятор, то активный ключ формирует сигнал управления ВКЛЮЧЕНО-ВЫКЛЮЧЕНО
		In.UP	Токовый выход транслирует измеренное значение технологического параметра, характеристика прямая
		In.dn	Токовый выход транслирует измеренное значение технологического параметра, характеристика обратная
<i>Crnt</i>	Диапазон токового сигнала	4-20	(4...20) мА
		0-20	(0...20) мА
		0-5	(0...5) мА
<i>Crn.S</i>	Уровень выходного токового сигнала в режиме ретрансляции при срабатывании функциональной сигнализации	cnSt	Токовый сигнал ретрансляции фиксируется на текущем уровне
		H.LEu	Устанавливается значение равное верхней границе выходного диапазона
		L.LEu	Устанавливается значение равное нижней границе выходного диапазона
		H.10	Устанавливается значение на 10 % выше верхнего значения диапазона.
		L.-10	При работе с диапазоном выходного токового сигнала от 4 до 20 мА, ток устанавливается 3,6 мА, в остальных случаях – 0 мА
Таймеры			
<i>t.Ini</i>	Уставка таймера пуска	0...9999	Минуты
<i>t.dLY</i>	Уставка таймера выдержки	0...9999	Минуты
<i>t.rdy</i>	Уставка таймера готовности	0...9999	Секунды. Если 0, таймер готовности не запускается
<i>St.dL</i>	Способ запуска таймера выдержки (Действует во всех режимах)	SiGn	Сигналом (внешним, с панели, по интерфейсу) независимо от уровня измеренного параметра или уставки
		LEUL	По уровню измеренного параметра
		SP	По достижении текущей уставкой уровня активной уставки
		CP2	По срабатыванию компаратора 2
		CP3	По срабатыванию компаратора 3
<i>LEUL</i>	Уровень запуска таймера выдержки	0...9999	Таймер выдержки запускается, если измеренная величина лежит в границах SP ± LEUL
<i>Fn.dL</i>	Работа прибора по окончании времени выдержки Таймер влияет на работу регулятора только если прибор находится в режиме АВТО. Во всех остальных режимах таймер никак не влияет на работу регулятора	Cont	Запускается таймер готовности. Работа без изменений
		StoP	Запускается таймер готовности. Регулятор останавливает работу, сигнал управления уменьшается с текущего значения до 0 за время t.Out . после этого переходит в режим СТОП . Только для режима АВТО
		SP.Cn	Запускается таймер готовности. Регулятор переходит на предуставку P.SP со скоростью перехода S.P.SP , при достижении предуставки P.SP продолжает работу. Только для режима АВТО
		SP.St	Запускается таймер готовности. Регулятор переходит на предуставку P.SP со скоростью перехода S.P.SP , по достижении предуставки P.SP , сигнал управления уменьшается с текущего значения до 0 за время t.Out , после этого переходит в режим в режим СТОП
<i>P.dLY</i>	Действие таймера выдержки во время сигнала ПАУЗА	nonE	Таймер выдержки продолжает отсчет независимо от сигнала ПАУЗА
		PAuS	Таймер выдержки приостанавливает отсчет при сигнале ПАУЗА
<i>St.rdy</i>	Способ запуска таймера готовности	t.dLY	По окончании работы таймера выдержки
		t.Out	По окончании отсчета времени t.Out
		P.SP	По окончании работы таймера выдержки и достижении текущей уставкой значения предуставки
		CP3	По окончании работы таймера выдержки и срабатыванию компаратора 3
		CP4	По окончании работы таймера выдержки и срабатыванию компаратора 4
Компаратор N			
<i>H.N</i>	Уставка H компаратора N	-999...9999	Уставка компаратора
<i>h.N</i>	Уставка h компаратора N (или гистерезис)	-999...9999 (0...9999)	Уставка компаратора. В зависимости от выбранной функции компаратора играет роль либо нижнего порога срабатывания компаратора (нижней границы интервала), либо определяет ширину гистерезиса (интервала)
<i>P.H.N</i>	Предуставка P_H компаратора N	-999...9999	Предуставка компаратора
<i>P.h.N</i>	Предуставка P_h компаратора N (или гистерезис)	-999...9999	Предуставка компаратора

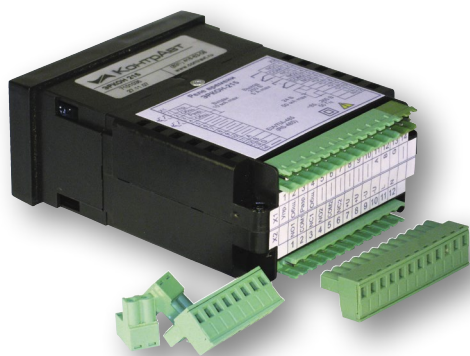
Код параметра	Название параметра	Допустимые значения	Описание
CP.F.N	Функция Компаратора N		Прямая функция с независимым заданием порогов срабатывания
			Прямая функция с заданием центра и ширины зоны гистерезиса
			Прямая функция с заданием центра относительно активной уставки Ac.SP и ширины зоны гистерезиса
			Прямая функция с заданием центра относительно текущей уставки Ch.SP и ширины зоны гистерезиса
			Обратная функция с независимым заданием порогов срабатывания
			Обратная функция с заданием центра и ширины зоны гистерезиса
			Обратная функция с заданием центра относительно активной уставки Ac.SP и ширины зоны гистерезиса
			Обратная функция с заданием центра относительно текущей уставки Ch.SP и ширины зоны гистерезиса
			Попадание в интервал с независимым заданием границ интервала
			Попадание в интервал с заданием центра и ширины интервала
			Попадание в интервал с заданием центра относительно активной уставки Ac.SP и ширины интервала
			Попадание в интервал с заданием центра относительно текущей уставки Ch.SP и ширины интервала
			Попадание вне интервала с независимым заданием границ интервала
			Попадание вне интервала с заданием центра и ширины интервала
			Попадание вне интервала с заданием центра относительно активной уставки Ac.SP и ширины интервала
	Попадание вне интервала с заданием центра относительно текущей уставки Ch.SP и ширины интервала		
d.S.N	Режим отложенной сигнализации компаратора N	OFF On	Режим Отложенной сигнализации выключен Режим Отложенной сигнализации включен
t.ON.N	Время задержки включения компаратора N	0...9999	Задаёт время, в течение которого должно без перерыва выполняться условие включения, чтобы компаратор включился. Задаётся в секундах
t.OFF.N	Время задержки выключения компаратора N	0...9999	Задаёт время, в течение которого должно без перерыва выполняться условие выключения, чтобы компаратор выключился. Задаётся в секундах
Выходы N			
Q.Fn.N	Назначение дискретного выхода N	rEG	Дискретный выход подключен к выходу регулятора
		CP.1 – CP.4	Дискретный выход подключен к компараторам 1 – 4
		Strt	Дискретный выход подключен к выходу <i>таймера пуска</i>
		dLAY	Дискретный выход подключен к <i>таймеру выдержки</i>
		rdY	Дискретный выход подключен к <i>таймеру готовности</i>
		AL nonE	Дискретный выход подключен к функциональной сигнализации Дискретный выход ни к чему не подключен
Inv.N	Инверсия выходного сигнала	On	Инверсия включена
		OFF	Инверсия выключена
Q.AL.N	Действие функциональной сигнализации на дискретный выход N	nonE	Функциональная сигнализация на дискретный выход N не действует
		On	Функциональная сигнализация переводит дискретный выход N в состояние ВКЛЮЧЕН
		OFF	Функциональная сигнализация переводит дискретный выход N в состояние ВЫКЛЮЧЕН
Функциональная сигнализация			
t.A	Время задержки срабатывания аварийной ситуации по входу	0...100	Задаёт время, в течение которого должна продолжаться аварийная ситуация по входу, чтобы сработала функциональная сигнализация. Задаётся в секундах
t.SP	Время блокировки прибора при включении	1...100	Время с момента включения прибора, в течение которого входные сигналы (как аналоговые, так и дискретные) не опрашиваются. Задаётся в секундах
LbA	Выбор ручной и автоматической установки параметров диагностики контура регулирования	HAnd	Ручная установка параметров диагностики контура регулирования
		Auto	Автоматическая установка параметров диагностики контура регулирования
LbA.t	Время диагностики обрыва контура регулирования	0...9999	Используется при ручной настройке параметров диагностики контура регулирования. Задаётся в секундах.
LbA.z	Ширина зоны диагностики обрыва контура регулирования	0...9999	Используется при ручной настройке параметров диагностики контура регулирования. Задаётся в единицах измеренной величины

Код параметра	Название параметра	Допустимые значения	Описание
Логгер			
<i>Hi.L</i>	Максимальное значение технологического параметра с момента последнего сброса логгера	-999...9999	Максимальное значение технологического параметра с момента последнего сброса логгера
		RSEt	Если нажать кнопку [ПАРАМЕТР/ВРЕМЯ] , то максимальное значение технологического параметра будет сброшено. При сбросе значение параметра приравнивается измеренному сигналу в момент сброса
<i>Lo.L</i>	Минимальное значение технологического параметра с момента последнего сброса логгера	-999...9999	Минимальное значение технологического параметра с момента последнего сброса логгера
		RSEt	Если нажать кнопку [ПАРАМЕТР/ВРЕМЯ] , то минимальное значение технологического параметра будет сброшено. При сбросе значение параметра приравнивается измеренному сигналу в момент сброса
<i>dAYS</i>	Счетчик времени наработки	0...9999	Время, в течение которого на прибор было подано питание. Выражается в сутках. Возможен только просмотр параметра
Параметры сетевого интерфейса			
<i>Adr</i>	Сетевой адрес	1...247	Сетевой адрес прибора
<i>br</i>	Скорость обмена (кбит/с)	4,8; 9,6; 19,2; 38,4, 57,6; 115,2	Скорость обмена по сети, задается в кбит/с
<i>byte</i>	Формат передачи байта по интерфейсу	8n2	Бит паритета отсутствует, 2 стоп бита
		8n1	Бит паритета отсутствует, 1 стоп бит
		8E1	Проверка четности, один стоп-бит
		8o1	Проверка нечетности, один стоп бит
Защита от изменений параметров			
<i>A.CFG</i>	Защита от изменений параметров в Конфигурационном меню	FrEE	Просмотр и изменение параметров без ограничения доступа
		PASS	Просмотр параметров всегда, изменение – только по паролю P.c=58
<i>A.rEG</i>	Защита от входа в меню Режим и от изменений режимов работы прибора	FrEE	Просмотр и изменение режимов без ограничения доступа
		PASS	Вход в меню Режим и изменение режима работы прибора – только по паролю P.r.=65
<i>A.OPr</i>	Защита от изменений параметров в Оперативном меню	FrEE	Просмотр и изменение параметров без ограничения доступа
		PASS	Просмотр параметров всегда, изменение – только по паролю P.o=80
Состав оперативного меню			
<i>P0</i>	ОСНОВНОЙ ПАРАМЕТР	t.End E.Out diF SP P.SP Ch.SP Ac.SP S.SP S.P.SP t.Ini t.dLY t.rdY H.N h.N P.H.N P.h.N Pb ti td Hi.L Lo.L Cr.A Cr.P _A. dAYS nonE	оставшееся время работающего в данный момент таймера. Если ни один таймер не работает, то вместо времени отображается ---- уровень сигнала управления в % отклонение от текущей уставки уставки регулятора предустановка уставка регулятора текущая уставка регулятора активная уставка регулятора скорость перехода на уставку SP скорость перехода на предустановку P.SP уставка таймера пуска уставка таймера выдержки уставка таймера готовности уставки компаратора N уставки компаратора N предуставки компаратора N предуставки компаратора N зона пропорциональности ПИД-регулятора постоянная времени интегрирования ПИД-регулятора постоянная времени дифференцирования ПИД-регулятора логгер макс логгер мин выходной ток в мА выходной ток в % от выбранного диапазона положение десятичной точки счетчик моточасов оперативный параметр отсутствует
<i>P1</i>	Оперативный параметр 1		Параметр P0 отображается в состоянии основной индикации на нижнем дисплее КОД ПАРАМЕТРА. Значение параметра и код параметра чередуются. В режиме HAnd по умолчанию отображается сигнал управления, его можно изменять кнопками ▲ и ▼ Параметры P1-P7 включаются состав Оперативного меню . Если значение параметра P1 - P7 равно none , то считается, что параметр в меню оперативных параметров отсутствует
<i>P2</i>	Оперативный параметр 2		
<i>P3</i>	Оперативный параметр 3		
<i>P4</i>	Оперативный параметр 4		
<i>P5</i>	Оперативный параметр 5		
<i>P6</i>	Оперативный параметр 6		
<i>P7</i>	Оперативный параметр 7		
Управление режимами			
<i>rEG</i>	Режим работы прибора	Strt	Переход из режима СТОП в режим АВТОМАТИЧЕСКОЕ РЕГУЛИРОВАНИЕ с задержкой по Таймеру пуска
		dLAY	Запуск Таймера выдержки (условный или безусловный)
		Pr.SP	Смена уставок на предустановки
		PAuS	Переход в режим ПАУЗА
		StoP	Переход в режим СТОП
		Auto	Переход в режим АВТОМАТИЧЕСКОЕ РЕГУЛИРОВАНИЕ
		HAnd	Переход в режим РУЧНОЕ УПРАВЛЕНИЕ
tunE	Переход в режим АВТОНАСТРОЙКА ПИД-РЕГУЛЯТОРА		

Помехоустойчивость регуляторов

Помехоустойчивость регуляторов соответствует 3 степени жесткости (промышленные условия эксплуатации) с критерием функционирования А (помехи не оказывают никакого влияния на работоспособность регулятора)

Разъёмный клеммный соединитель



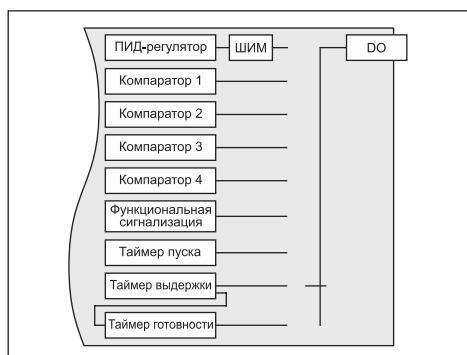
Разъёмный клеммный соединитель облегчает монтаж-демонтаж прибора и снижает риск неправильного подключения сигнальных и силовых проводов при монтаже

Назначение дискретных выходов DO1...DO4

Каждый выход может быть подключен:

- к ШИМ-сигналу управления регулятора
- к выходам компараторов 1...4
- к выходам таймеров пуска, выдержки, готовности
- к функциональной сигнализации
- не подключен

К одному источнику может быть подключено сразу несколько выходов



Технические характеристики

Измерительный вход	универсальный (термопары, термосопротивления, датчики вакуума, пирометры, напряжение, ток)
Основная погрешность измерений, не более	±0,1 %
Встроенный источник питания	(24 ±1,2) В, 100 мА
Скорость обмена по RS-485	до 115,2 кбит/с
Номинальное напряжение питания	(220 ±22) В, 50 Гц, 20 В-А
Допустимый диапазон напряжений питания	(85...265) В
Монтаж	Щитовой, монтажное окно (92×46) мм
Габариты / панель	(116×48×132) мм / (96×48) мм
Корпус	КА-Щ2
Условия эксплуатации	Закрытые взрывобезопасные помещения без агрессивных паров и газов Температура: (0...50) °С Влажность: 80 % при 35 °С
Масса, не более	800 г
Гарантия	36 месяцев

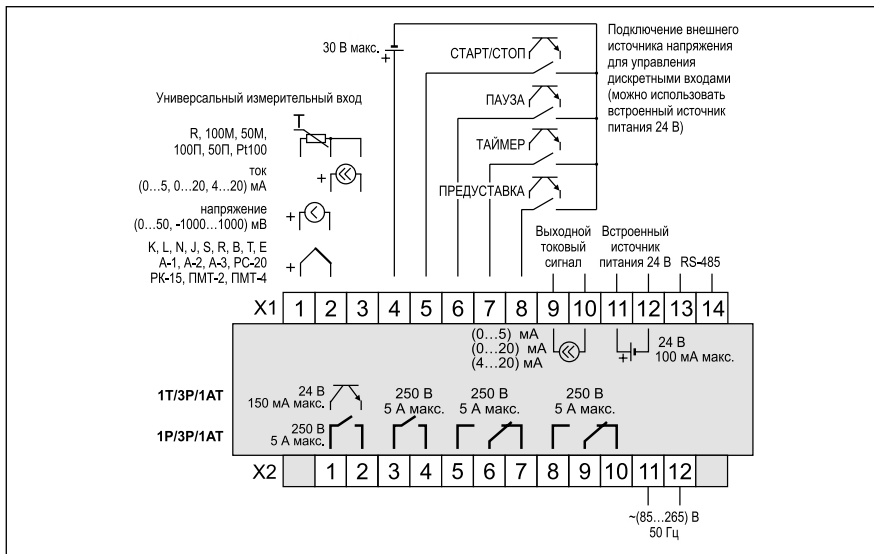
Типы и диапазоны входных сигналов

Тип входного сигнала	Диапазон измерения	Погрешность
Напряжение	(0...50) мВ	±50 мкВ
	(0...1000) мВ	±2 мВ
Ток	(0...5) мА	±20 мкА
	(0...20) мА	±20 мкА
	(4...20) мА	±20 мкА
Хромель-алюмель ХА(К)*	(-100...+1300) °С	±1 °С
Хромель-копель ХК(L)	(-100...+600) °С	±1 °С
Нихросил-нисил НН(N)	(-50...+1300) °С	±1 °С
Железо-константан ЖК(J)	(-100...+900) °С	±1 °С
Платина-10 % Родий/Платина ПП(S)	(0...1600) °С	±9 °С ((0...500) °С) ±5 °С ((500...1700) °С)
Платина-13 % Родий/Платина ПП(R)	(0...1600) °С	±2 °С
Платина-30 % Родий/Платина-6 % Родий ПР(B)	(300...1700) °С	±5 °С
Медь/константан МК(T)	(-150...+400) °С	±1,3 °С
Хромель/константан ХКн(E)	(-150...+1000) °С	±0,8 °С
Вольфрам-рений ВР(A-1)	(0...2200) °С	±4 °С ((0...2000) °С) ±5 °С ((2000...2200) °С)
Вольфрам-рений ВР(A-2)	(0...1800) °С	±4 °С ((0...1500) °С) ±5 °С ((1500...1800) °С)
Вольфрам-рений ВР(A-3)	(0...1800) °С	±4 °С ((0...1500) °С) ±5 °С ((1500...1800) °С)
РК-15 (пирометр)	(800...1500) °С	±3 °С
РС-20 (пирометр)	(900...2000) °С	±1 °С
ПМТ-2 (датчик вакуума)	(0,1...500) мкм рт. ст.	(0,15...80) мкм рт. ст.
ПМТ-4 (датчик вакуума)	(0,1...200) мкм рт. ст.	(0,15...80) мкм рт. ст.
Сопротивление	(0...500) Ом	0,5 Ом
100М	(-180...+200) °С	±0,3 °С
50М	(-180...+200) °С	±0,3 °С
100П	(-200...+850) °С	±0,3 °С
50П	(-200...+850) °С	±0,3 °С
Pt100	(-200...+850) °С	±1 °С

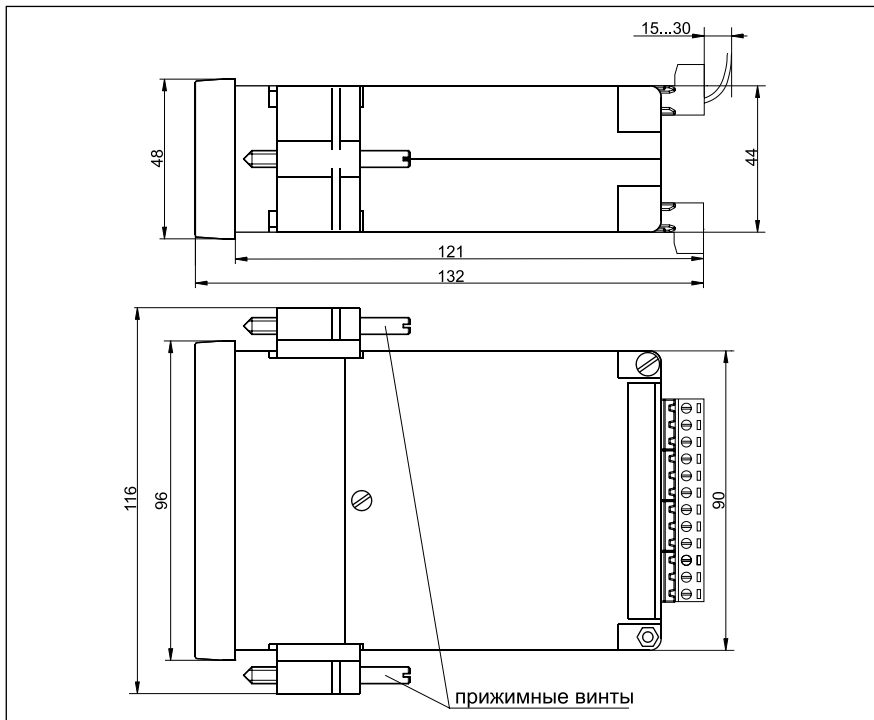
Выходы

Название выхода	Назначение	Тип выхода	Характеристики
АО 1	Назначение программируется:		
	Сигнал управления токовый	АТ – токовый, гальванически изолированный	(0...5, 0...20, 4...20) мА
	Сигнал ретрансляции	АТ – активный ключ	20 мА макс. 20 В макс.
DO 1	Сигнал регулятора, компараторов, таймеров	Р – электромеханическое реле, замыкание	250 В, 5 А
DO 2		Т – транзистор n-p-n с ОК	60 В, 150 мА
DO 3		Р – электромеханическое реле, замыкание	250 В, 5 А
DO 4		Р – электромеханическое реле, переключение	250 В, 5 А
DC 24 V	Питание нормирующих преобразователей, индикаторов, реле	Источник питания	24 В, 100 мА макс. стабилизированный
RS-485	Передача данных по сети	Интерфейс RS-485	115,2 кбит/с макс.

Схема подключения



Габаритные размеры



Обозначения при заказе

МЕТАКОН – 6305-Х-Х-Х

Тип прибора:

6305 – ПИД-регулятор с алгоритмом «разогрев-выдержка», с таймером, с функциями сигнализатора, логгера, корпус для щитового монтажа, (96x48) мм

Тип дискретного выхода DO 1*:

1Р/ЗР/1АТ – электромеханическое реле
1Т/ЗР/1АТ – транзистор NPN с ОК

Наличие интерфейса RS-485:

1 – есть, поддержка протокола **MODBUS RTU** и технологии **SetMaker**

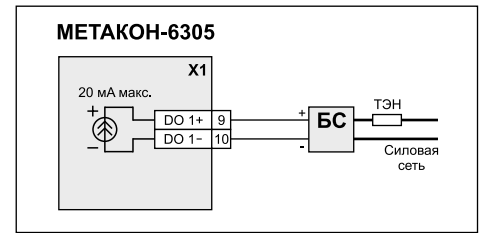
Модификации прибора:

М0 – стандартная модификация

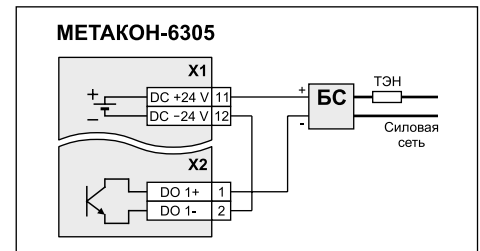
* **Примечание:** дискретные выходы **DO 2–DO 4** всегда электромеханические реле, аналоговый выход **АО1** всегда токовый.

Варианты применения

Применение токового выхода в качестве активного ключа для управления блоком симисторным БС или твердотельным реле



Применение транзисторного ключа для управления блоком симисторным БС или твердотельным реле



Комплект поставки

Наименование	Кол-во, шт
ПИД-регулятор с таймером выдержки МЕТАКОН-6305	1
Паспорт	1
Розетки к клеммному соединителю тип 2EDGK-5.08	4
Крепление для щитового монтажа	2
Потребительская тара	1

Пример обозначения при заказе

МЕТАКОН-6305-1Р/ЗР/1АТ-1-М0 – ПИД-регулятор измерительный с алгоритмом «разогрев-выдержка», с таймером, с функциями сигнализатора, логгера, монтаж в щит, конструктивное исполнение (96x48) мм, тип дискретного выхода 1 – реле с группой контактов на замыкание, с интерфейсом RS-485 и поддержкой протокола **MODBUS RTU** и технологии **SetMaker**, стандартная модификация.