

Фотореле ФР-2М

ТУ 3425-003-31928807-2014



- ♦ Автоматическое включение и отключение освещения
- ♦ Настройка порога срабатывания по освещённости (кнопкой обучения)
- ♦ Возможность дистанционной настройки с помощью выносной кнопки
- ♦ Встроенный таймер отключения нагрузки через заданное время от 0.5 до 7 часов
- ♦ Широкий диапазон срабатывания по уровню освещённости (0.1-500лк)
- ♦ Выносной фотодатчик с защитным корпусом для монтажа на стену
- ♦ Настраиваемая задержка срабатывания выходного реле от 5с до 10мин
- ♦ Корпус шириной 2/3 модуля (13 мм)

Назначение

Фотореле ФР-2М (далее реле) предназначено для автоматического включения и отключения освещения улиц, витрин магазинов, торговых залов, реклам, автостоянок и т.п. в зависимости от установленного порога уровня освещённости. Контроль уровня освещённости осуществляется выносным фотодатчиком ФД-3-1, поставляемым отдельно от фотореле.

Реле имеет режим "умного отключения" ("smart off"). В этом режиме потребитель может сам задать время включённого освещения или рекламы после наступления сумерек в интервале от 30 минут до 7 часов. В вечернее или ночное время реле включает освещение или рекламу и через заданное время выключит. Реле позволяет значительно сэкономить на потребляемой электроэнергии.

Реле может быть использовано для управления маяками. При наличии дистанционного канала управления (радио канал и т.п.) можно осуществлять одновременную дистанционную настройку момента включения нескольких маяков. При поступлении команды по каналу управления, реле «запомнит» уровень освещённости в данный момент. В дальнейшем все включения маяков будут происходить именно при такой освещённости.

Управление системой автоматического полива. Реле включает полив и через заданное время выключает его без участия человека (например на даче при отсутствии человека).

С помощью реле можно управлять уличным, лестничным освещением, включать подогрев теплиц, световую рекламу, блокировать электрозамки на ночь и т.д. Используя режим "умного отключения" ("smart off") можно продлевать «световой день» на птицефермах, в теплицах и т.д.

Конструкция

Реле выпускаются в унифицированном пластмассовом корпусе с передним присоединением проводов питания и коммутируемых электрических цепей. Крепление осуществляется на монтажную рейку-DIN шириной 35мм (ГОСТ Р МЭК 60715-2003) или на ровную поверхность. Для установки реле на ровную поверхность, фиксаторы замков необходимо переставить в крайние отверстия. Конструкция клемм обеспечивает надёжный зажим проводов сечением до 2.5мм². На лицевой панели прибора расположены: поворотный переключатель времени срабатывания реле «**tзад**», поворотный переключатель времени встроенного таймера «**totкл**», кнопка «**обучение**», для настройки фотореле на нужную освещённость, зелёный/красный индикатор включения напряжения питания «**U**» / «**АВАРИЯ ФОТОДАТЧИКА**», жёлтый индикатор срабатывания встроенного реле. Габаритные размеры реле приведены на рис. 3.

Внимание! Запрещается производить какие-либо работы с фотореле, находящимся под напряжением.

Подготовка к эксплуатации и работа фотореле

Подключить фотодатчик и реле согласно схеме подключения рис. 2. Фотодатчик подключается к клеммам «Т1», «Т2». Напряжение питания подключается к клеммам «А1» и «А2».

Внимание! Реле в исполнении на переменный ток питания должно подключаться с соблюдением условия - провод находящийся под напряжением (фазный) обязательно подключается к клемме «А1»(L), а нулевой - к клемме «А2» (N). Исполнение на постоянный ток питания, положительный полюс всегда подключается на клемму «А1».

Установить регулятор «**tзад**» в положение 5с, а регулятор времени встроенного таймера «**totкл**» в положение «∞». Выбрать время суток, когда должен быть включён коммутируемый источник света. Подать напряжение питания на реле, при этом должен загореться зелёный индикатор «**U**». Включение красного индикатора «АВАРИЯ ФОТОДАТЧИКА» - указывает на короткое замыкание между клеммами «Т1» и «Т2». Включение реле и поочерёдное мигание красного и зелёного индикатора - указывает, что фотодатчик не подключён. Нажать и удерживать кнопку «обучение» до момента включения красного индикатора. Отпустить кнопку, через 5с реле запомнит уровень освещённости и включит реле, при этом будут замкнуты контакты реле 11-14.

Внимание! При поставке, фотореле настроено на уровень освещённости - 0.2лк

Настраиваемая задержка времени включения реле переключателем «**tзад**» устраняет влияние кратковременных колебаний освещённости. При отсчёте этого времени зелёный индикатор «**U**» мигает с периодом 0.5с. Настраиваемая задержка времени отключения реле переключателем «**totкл**» позволяет экономить электроэнергию. При отсчёте этого времени зелёный индикатор «**U**» мигает с периодом 2с. В положении «∞» отсчёт времени не происходит. Диаграмма работы фотореле показана на рис. 1. Настройка реле может осуществляться дистанционно. Выносная кнопка подключается параллельно фотодатчику к клеммам «Т1» и «Т2». Максимальная длина линии 30 метров. Датчик поставляется в зависимости от комплектации определяемой кодом для заказа (см. комплект поставки).

Датчик ФД-3-1: Спектральный пик при длине волны - 590нм, сопротивление (освещённость 10лк) - 50...140кОм, темновое сопротивление - 20МОм, время отклика - 20мс, время восстановления - 30мс, диапазон рабочих температур - (-40...+60°C), степень защиты - IP65.

Внимание! Включение в темноте красного индикатора «Авария фотодатчика» ошибкой не является.

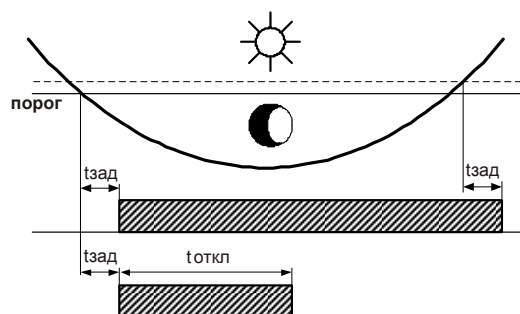
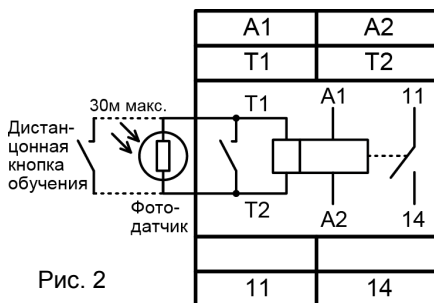
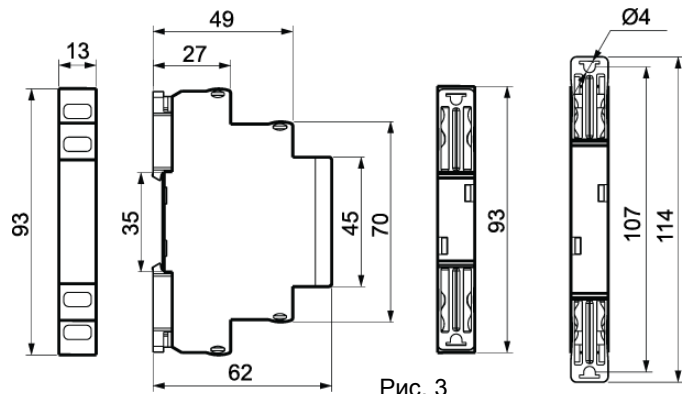


Рис. 1

Технические характеристики

Таблица

Параметр	Ед.изм.	ФР-2М DC24В	ФР-2М AC230В
Номинальное напряжение питания	В	DC24 ± 10%	AC230 ± 10%
Потребляемая мощность, не более	ВА	2	
Уровень освещённости - настраиваемый методом обучения	лк	0.1-500	
Длительность задержки на включение		0.1с, 5с, 10с, 15с, 20с, 30с, 40с, 1м, 3м, 5м, 10м	
Длительность задержки отключения встроенного таймера	ч	∞, 0.5, 1, 1.5, 2, 2.5, 3, 4, 5, 7	
Максимальное коммутируемое напряжение	В	400 (AC1/5A)	
Максимальный коммутируемый ток: AC250В 50Гц (AC1) / DC30В (DC1)	А	16	
Максимальная коммутируемая мощность: AC250В 50Гц (AC1) / DC30В (DC1)	ВА / Вт	4000 / 480	
Максимальное напряжение между цепями питания и контактами реле	В	AC2000 (50Гц - 1 мин.)	
Механическая износостойкость, не менее	циклов	10x10 ⁶	
Электрическая износостойкость, не менее	циклов	100000	
Количество и тип контактов		1 переключающая группа	
Диапазон рабочих температур (по исполнениям)	°С	-25...+55 (УХЛ4) / -40...+55 (УХЛ2)	
Температура хранения	°С	-40...+70	
Помехоустойчивость от пачек импульсов в соответствии с ГОСТ Р 51317.4.4-99 (IEC/EN 61000-4-4)		уровень 3 (2кВ/5кГц)	
Помехоустойчивость от перенапряжения в соответствии с ГОСТ Р 51317.4.5-99 (IEC/EN 61000-4-5)		уровень 3 (2кВ А1-А2)	
Климатическое исполнение и категория размещения по ГОСТ 15150-69 (без образования конденсата)		УХЛ4 или УХЛ2	
Степень защиты по корпусу / по клеммам / по датчику по ГОСТ 14254-96		IP40 / IP20 / IP65	
Степень загрязнения в соответствии с ГОСТ 9920-89		2	
Относительная влажность воздуха	%	до 80 (при 25°С)	
Высота над уровнем моря	м	до 2000	
Рабочее положение в пространстве		произвольное	
Режим работы		круглосуточный	
Габаритные размеры	мм	18 x 93 x 62	
Масса	кг	0.061	
Тип выносного фотодатчика (поставляется отдельно)		ФД-3-1	
Рабочая температура фотодатчика	°С	-40 ... +60	
Длина провода к внешнему фотодатчику	м	до 30	
Сечение подключаемого провода	мм ²	0.75	

Схема подключения

Габаритные размеры

Комплект поставки

1. Реле - 1 шт.
2. Паспорт - 1 экз.
3. Коробка - 1 шт.
4. Фотодатчик ФД-3-1 (заказывается отдельно) - 1 шт.

Пример записи для заказа:

Фотореле ФР-2М AC230В УХЛ4 с ФД-3-1,
Где: **ФР-2М** - название изделия,
AC230В - напряжение питания,
УХЛ4 - климатическое исполнение.

Код для заказа (EAN-13)

наименование	артикул
ФР-2М AC230В УХЛ4 с ФД-3-1	4680019911298
ФР-2М AC230В УХЛ4 без датчика	4680019911304
ФР-2М DC24 УХЛ4 с ФД-3-1	в разработке
ФР-2М DC24 УХЛ4 без датчика	в разработке
ФД-3-1	4640016936441

Производитель оставляет за собой право вносить изменения в названия, конструкцию, комплектацию и внешний вид, не ухудшая при этом функциональные характеристики изделия.

Не содержит драгоценные металлы

ГАРАНТИЙНЫЕ ОБЯЗАТЕЛЬСТВА

Гарантийный срок изделия 24 месяца с момента передачи его потребителю (продажи). Если дату передачи установить невозможно, срок исчисляется с даты изготовления. Дата изготовления нанесена на корпусе изделия.

Отметку о приёмке контролёр ОТК проставляет на корпусе изделия в виде треугольного штампа с личным номером.

Претензии не принимаются при нарушении условий эксплуатации, при механических повреждениях корпуса изделия (или нарушении целостности контрольной наклейки при её наличии).

Выездное гарантийное обслуживание не осуществляется.

Дата продажи _____
(заполняется потребителем при оформлении претензии)



По истечении периода эксплуатации или при порче устройства необходимо подвергнуть его утилизации.