

**ОПИСАНИЕ**

Датчик давления APZ 2422 d OEM серии с погрешностью $\leq 0,5\%$ от диапазона измерений для применения в системах учета тепла и измерения расхода жидкостей и газов. Сенсор с разделительной мембраной из нержавеющей стали установлен методом приварки.

ХАРАКТЕРИСТИКИ

Диапазоны давления: от 0...6 бар до 0...600 бар

Измеряемое давление: избыточное, вакуумметрическое

Основная погрешность: 0,5% ДИ

Выходной сигнал: RS-485 / Modbus RTU

Сенсор: кремниевый тензорезистивный

Механическое присоединение: G1/2"; G1/4"; 1/2" NPT; 1/4" NPT; M20x1,5 и другие

Температура измеряемой среды: -40...+125 °C

Температура окружающей среды: -50...+85 °C

ПРИМЕНЕНИЕ

Общепромышленное применение	Измерение уровней воды в резервуарах	Отопление, вентиляция и кондиционирование (HVAC)
Контроль давления на насосных станциях	Измерение давления в системах водо- и теплоснабжения	Холодильное оборудование
Управление водяным насосом		Компрессорные установки

ТЕХНИЧЕСКИЕ ПАРАМЕТРЫ

МЕТРОЛОГИЧЕСКИЕ ХАРАКТЕРИСТИКИ

Диапазон давления, бар Избыточное	Перегрузка, бар	Давление разрыва, бар	Диапазон давления, бар Избыточное	Перегрузка, бар	Давление разрыва, бар
0...6,0	15	20	0...100	300	450
0...10	30	40	0...160	300	450
0...16	60	80	0...250	400	500
0...25	60	80	0...400	600	800
0...40	100	150	0...600	900	1200
0...60	150	200			

Основная погрешность, % ДИ*	≤ ±0,5
Влияние температуры, % ДИ / 10 °С	≤ ±0,3
Диапазон термокомпенсации	-25...+85 °С
Влияние отклонения напряжения питания	≤ ±0,05% ДИ / 10 В
Долговременная стабильность	≤ ±0,3% ДИ / год

* Основная погрешность включает нелинейность, гистерезис и воспроизводимость.

ЭКСПЛУАТАЦИОННЫЕ ХАРАКТЕРИСТИКИ

Вибростойкость	10 g RMS, 25–2000 Гц
Ударопрочность	100 g / 11 мс
Время отклика (10...90%)	≤ 1 мс
Срок службы	> 100 x 10 ⁶ циклов нагружения

ЭЛЕКТРИЧЕСКИЕ ХАРАКТЕРИСТИКИ

Выходной сигнал	Напряжение питания	Потребление тока
RS-485 / Modbus RTU	12...36 В	< 7 мА

ТЕМПЕРАТУРНЫЙ ДИАПАЗОН

Измеряемая среда	-40...+125 °С
Окружающая среда	-50...+85 °С
Хранение	-50...+100 °С

КОНСТРУКЦИЯ

Корпус, штуцер	нержавеющая сталь 304 (1,4301)		
Уплотнение	сварная конструкция		
Мембрана	нержавеющая сталь 316L (1,4435)		
Контактирующие со средой части	мембрана, штуцер		
Механическое присоединение	M20x1,5 EN 837; G1/2" EN 837; G1/4" DIN 3852; G1/4" EN 837; 1/4" NPT; 1/2" NPT		
Электрическое присоединение	Класс защиты	Сечение провода, макс.	Диаметр кабеля
DIN 43650A (4-конт.)	IP65	1,5 мм ²	6...8 мм

ГАБАРИТЫ (мм)

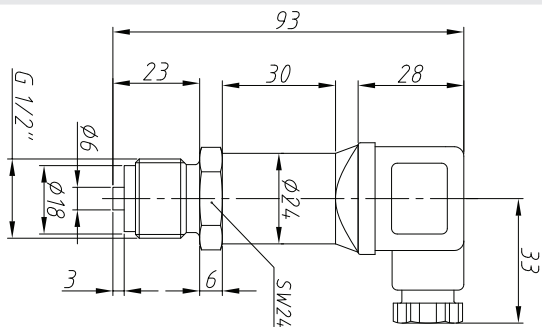
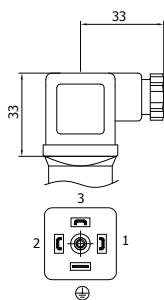


ТАБЛИЦА ПОДКЛЮЧЕНИЯ

Цепи датчика	DIN 43650A
питание +	1
питание -	2
A	GND
B	3

РАЗМЕРЫ / ЭЛЕКТРИЧЕСКИЕ ПРИСОЕДИНЕНИЯ (мм)

DIN 43650A



РАЗМЕРЫ / МЕХАНИЧЕСКИЕ ПРИСОЕДИНЕНИЯ (мм)

M20x1,5; G1/2" (EN 837)	G1/4" (EN 837)	1/4" NPT	G1/4" (DIN 3852)	1/2" NPT

КОД ЗАКАЗА

APZ 2422	x	-X	-X	-XXXX	-X	-XX	-X	-XXX	-X	-XX
ЦИФРОВОЕ ИСПОЛНЕНИЕ		d								
ИЗМЕРЯЕМОЕ ДАВЛЕНИЕ										
	Избыточное	G								
	Вакуумметрическое, НПИ = -1 бар	V								
ЕДИНИЦА ИЗМЕРЕНИЯ										
	бар	B								
	МПа	M								
	другая (указать при заказе)	X								
ВЕРХНИЙ ПРЕДЕЛ ИЗМЕРЕНИЯ (ВПИ)										
	бар		МПа							
6,0	6000	0,60	0600							
10	1001	1,0	1000							
16	1601	1,6	1600							
25	2501	2,5	2500							
40	4001	4,0	4000							
60	6001	6,0	6000							
100	1002	10	1001							
160	1602	16	1601							
250	2502	25	2501							
400	4002	40	4001							
600	6002	60	6001							
другой	XXXX	другой	XXXX							
ОСНОВНАЯ ПОГРЕШНОСТЬ										
	0,5% (стандарт)	D								
	другая (указать при заказе)	X								
ЭЛЕКТРИЧЕСКОЕ ПРИСОЕДИНЕНИЕ										
	DIN 43650A	10								
	другое (указать при заказе)	XX								
ВЫХОДНОЙ СИГНАЛ										
	RS-485 / Modbus RTU	M								
	другой (указать при заказе)	X								
МЕХАНИЧЕСКОЕ ПРИСОЕДИНЕНИЕ										
	M20x1,5 EN	201								
	G1/4" DIN	740								
	G1/4" EN	741								
	G1/2" EN	721								
	1/4" NPT	840								
	1/2" NPT	820								
	другое (указать при заказе)	XXX								

КОД ЗАКАЗА (ПРОДОЛЖЕНИЕ)

APZ 2422	x	-X	-X	-XXXX	-X	-XX	-X	-XXX	-X	-XX
УПЛОТНЕНИЕ										
Сварное соединение сенсора (без резиновых уплотнений -40...+125 °С)									W	
другое (указать при заказе)									X	
ИСПОЛНЕНИЕ										
Стандартное									00	
другое (указать при заказе)									XX	

Пример: APZ 2422 d-G-B-6000-D-10-M-201-W-00

ПРИНАДЛЕЖНОСТИ

				
DZ 10 Демпфер гидроударов	ANZ 200 Индикатор датчика с релейным выходом	PZ 1024 Стабилизированный блок питания 10 Вт/24 В		