

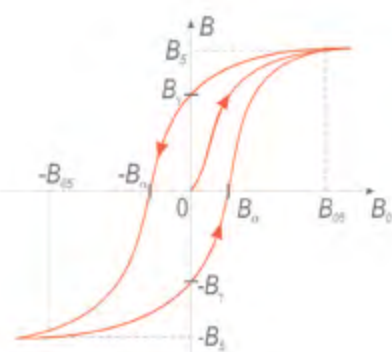


$$\Phi R_m$$

$$\Phi R_m$$

$$\Phi R_m$$


- Магнитоочувствительные бесконтактные выключатели**
- Магнитные системы**
- 4.2 Примеры применения магнитоочувствительных бесконтактных выключателей
 - 4.2 Пример оформления заказа
 - 4.3 **Герконовые бесконтактные выключатели общего назначения**
 - 4.7 Бистабильный герконовый выключатель MS A24A-24
 - 4.8 Щелевые герконовые выключатели
 - 4.8 Магнитоочувствительные выключатели серии MS UN1P
 - 4.9 Магнитоочувствительные выключатели серии MS AF2A
 - 4.10 Герконовый выключатель MS I8P-21
 - 4.10 Магнитоочувствительные выключатели с использованием эффекта Холла
 - 4.10 Датчики частоты на эффекте Холла
 - 4.11 Магнитоочувствительные выключатели для работы в условиях радиации
 - 4.11 Магнитоочувствительный датчик контроля задвижки
 - 4.11 Магнитные системы
- Датчики уровня с военной приемкой**
- 4.12 Датчики уровня с военной приемкой ВТИЮ.7055, ВТИЮ.7058, ВТИЮ.7058.1, герконовый выключатель ВГ GR2-K1-24-1-инд ПС
- Поплавковые датчики уровня жидкости**
- 4.13 Серийные поплавковые датчики уровня жидкости DUG1, DUG2
 - 4.16 Поплавковые датчики уровня жидкости, изготавливаемые по индивидуальным заказам
 - 4.17 Поплавковые датчики уровня жидкости, изготавливаемые по индивидуальным заказам с фланцевым корпусом
 - 4.17 Аналоги выключателей СРОАС

**ВНИМАНИЕ:**

Магнитоочувствительные взрывозащищенные выключатели NAMUR и блоки сопряжения к ним Вы найдете в главе 5 каталога

МАГНИТОЧУВСТВИТЕЛЬНЫЕ ВЫКЛЮЧАТЕЛИ

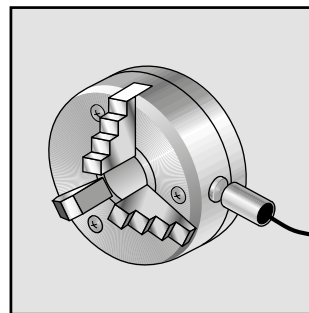
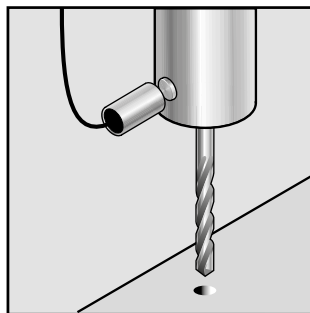
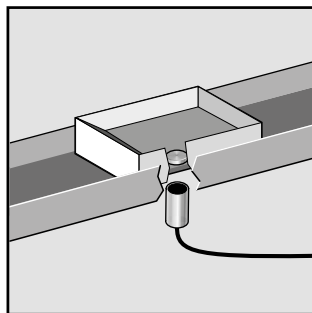
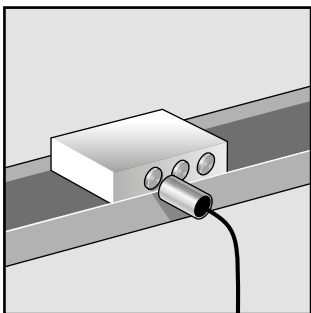
Примеры применения

Идентификация контейнеров,
поддонов и пр.

Определение позиции
поддона

Определение положения
патрона в станках

Контроль частоты
вращения и определение
угловой позиции



Пример оформления заказа магнитоочувствительных выключателей

MS VO3CXA6-31N-LS4-X-X

ТИП ВЫКЛЮЧАТЕЛЯ: _____

- MS** - Выключатель магнитоочувствительный герконовый
- MH** - Выключатель магнитоочувствительный с использованием эффекта Холла

КОНСТРУКТИВНОЕ ИСПОЛНЕНИЕ КОРПУСА: _____

- BO** - аналог выключателя "BOSCH"
- SO** - аналог выключателя "SORMEL FCA"
- CP** - аналог выключателя "СРОАС"
- GE** - аналог выключателя "GENERAL ELECTRIC"
- A, B** - цилиндрический выключатель
- FE** - аналог выключателя "FESTO"
- NR** - аналог выключателя "NORGREN"
- UN** - аналог выключателя "VEB UNITECHNIK"
- GR** - щелевой выключатель
- I** - выключатель в прямоугольном корпусе

СПОСОБ ПОДКЛЮЧЕНИЯ: _____

- нет** - подключение с помощью кабеля
- C** - подключение с помощью соединителя
- F** - подключение с помощью кабеля (наличие хвостовика для крепления трубки защиты кабеля - "фитинга")
- T** - подключение с помощью клемника

ТИПОРАЗМЕР КОРПУСА (только для цилиндрических выключателей): _____

- 2 - M12x1** **4 - M18x1** **6 - M22x1,5** **8 - M30x1,5**

МАТЕРИАЛ КОРПУСА: _____

- A** - алюминиевый сплав **P** - пластмасса **B** - латунь **S** - сталь 12X18H10T

СТЕПЕНЬ ЗАЩИТЫ ПО ГОСТ 14254-96: _____

- нет** - IP67 **6** - IP66 **8** - IP68

ТИП ВЫКЛЮЧАТЕЛЯ: _____

- 1** - двухпроводный полярный
- 2** - двухпроводный неполярный (=/~)
- 3** - трехпроводный полярный
- 4** - трехпроводный неполярный (=/~)
- 5** - четырехпроводный неполярный (=/~) - две цепи

ТИП КОНТАКТА: _____

- 1** - Нормально разомкнутый (NO) **2** - Нормально замкнутый (NC) **3** - Переключающий **4** - Бистабильный

СТРУКТУРА ВЫХОДА ВЫКЛЮЧАТЕЛЯ: _____

- нет** - датчик без транзисторного выходного ключа
- N** - npr («общий +») **P** - rpr («общий -»)

НАЛИЧИЕ СВЕТОВОЙ ИНДИКАЦИИ: _____

- нет** - индикации нет **L** - индикация состояния выходного ключа есть

ТИП СОЕДИНИТЕЛЯ: _____

- S4** **S40** **S401** **S9**

ДОПОЛНИТЕЛЬНЫЕ ДАННЫЕ:

ТЕМПЕРАТУРНЫЙ ДИАПАЗОН ЭКСПЛУАТАЦИИ: _____

- нет** - типовой
- C** - с температурным диапазоном "-50°...+85°С"
- H** - с температурным диапазоном "-40°...+120°С" (исполнение с кабелем, без индикации)

ДЛИНА КАБЕЛЯ, м (без обозначения - длина кабеля 2 м или типовая) _____

Герконовые бесконтактные выключатели общего назначения

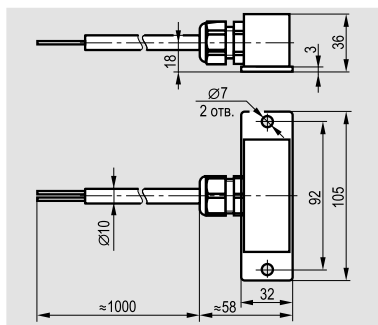
МАГНИТОЧУВСТВИТЕЛЬНЫЕ ВЫКЛЮЧАТЕЛИ

Аналоги выключателей "General Electric"; "Norgren"

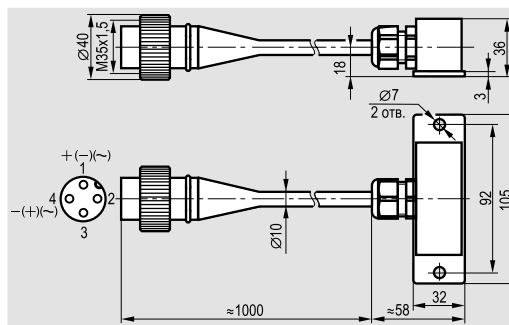
Размер корпуса, мм
Тип выключателя
Аналог



105x32x36
MS GE1A-21
"General Electric CR115A59"



105x32x36
MS GE1CA-21-S9
"General Electric CR115A59"



Коммутируемое напряжение, $U_{раб.}$
Рабочий ток, $I_{раб.}$
Частота переключения, F_{max}
Максимальная мощность
Диапазон рабочих температур
Световая индикация
Материал корпуса
Присоединение
Степень защиты по ГОСТ 14254-96
Схема подключения выключателя

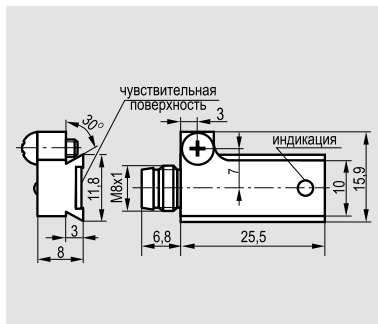
30...250В AC/DC
0,1...3 А
50 Гц
250 Вт
-40°C ... +85°C
Нет
Д16Т
Кабель 2x1,5 мм ²
IP67
27

30...250В AC/DC
0,1...3 А
50 Гц
250 Вт
-40°C ... +60°C
Нет
Д16Т
Разъемное
IP67
28

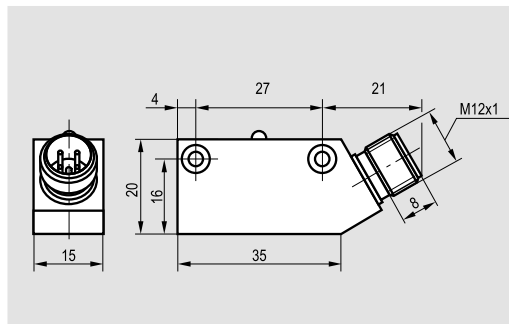
Размер корпуса, мм
Тип выключателя
Аналог



32,3x15,9x8
MS NR1CA-11-LS401
"Norgren M/40/P"



52x20x15
MS NR2CA6-11-LS4
"Norgren QM/32/P/B"

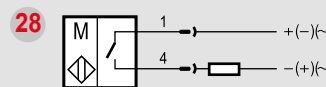
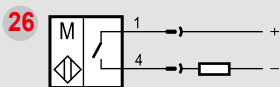
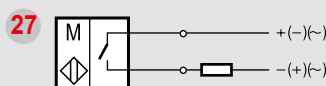
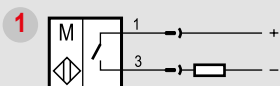


Коммутируемое напряжение, $U_{раб.}$
Рабочий ток, $I_{раб.}$
Частота переключения, F_{max}
Максимальная мощность
Диапазон рабочих температур
Световая индикация
Материал корпуса
Присоединение
Степень защиты по ГОСТ 14254-96
Схема подключения выключателя

0,05...75В DC
180x10 ⁻³ ...0,5А
400 Гц
10 Вт
-60°C ... +70°C
Есть
Д16Т (Ан. Окс.)
Соединитель S15,S40,S48,S49
IP67
1

10...30В DC
10...250 мА
100 Гц
10 Вт
-25°C ... +75°C
Есть
Д16Т
Соединитель S19-S25,S251-S255
IP66
26

Схемы подключения



Вниманию конструктора:

Компания "ТЕКО" производит магнитоочувствительные выключатели всех типовых исполнений с диапазоном рабочих температур

-50°C ... +85°C (исполнение С);

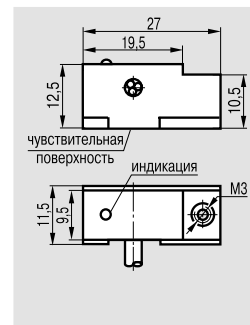
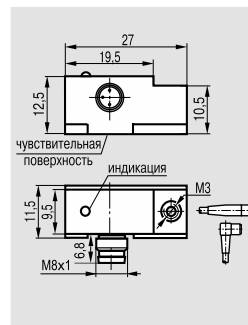
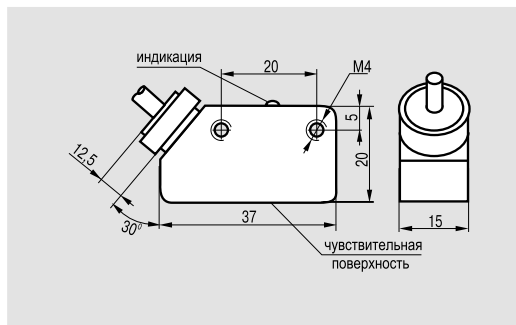
-40°C ... +120°C (исполнение Н)

(см. Пример оформления заказа на стр.4.2).

МАГНИТОЧУВСТВИТЕЛЬНЫЕ ВЫКЛЮЧАТЕЛИ

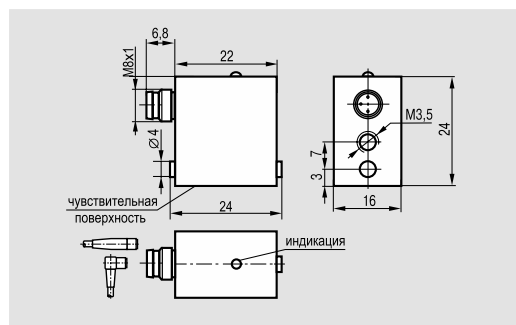
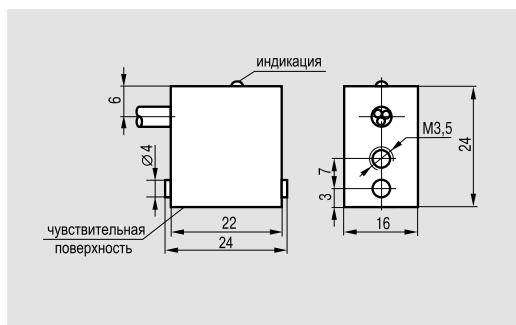
Аналоги выключателей BOSCH - Rexroth

Размер корпуса, мм	37x20x15	37x20x15	27x12,5x11,5	27x12,5x11,5
Тип выключателя	MS BO1A6-11-L	MS BO1A6-21	MS BO3CA6-11-S401	MS BO3A6-11-L
Аналог	BOSCH - Rexroth 0830100351	BOSCH - Rexroth 0830100301	BOSCH - Rexroth 0830100460	BOSCH - Rexroth 0830100380



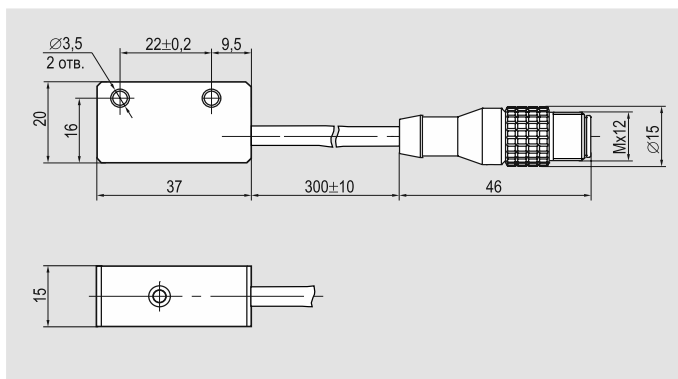
Коммутируемое напряжение, U _{раб.}	10...30В DC	0,05...180В DC/0,05...130В AC	10...30В DC	10...30В DC
Коммутируемый ток, I _{раб.}	10...250 мА	1x10 ⁻⁶ ...0,5 А	10...250 мА	10...250 мА
Частота переключения, F _{max}	100 Гц	100 Гц	400 Гц	400 Гц
Максимальная мощность, P _{max}	10 Вт	10 Вт	10 Вт акт./0,6 ВА инд.	10 Вт акт./0,6 ВА инд.
Диапазон рабочих температур	-25°C ... +75°C	-25°C ... +75°C	-25°C ... +75°C	-25°C ... +75°C
Световая индикация	Есть	Нет	Есть	Есть
Материал корпуса	Д16Т	Д16Т	Д16Т	Д16Т
Присоединение	Кабель 2x0,34 мм ²	Кабель 2x0,34 мм ²	Соединитель S48, S49	Кабель 2x0,12 мм ²
Степень защиты по ГОСТ 14254-96	IP66	IP66	IP66	IP66
Схема подключения выключателя	⑨	⑩	①	⑨

Размер корпуса, мм	22x24x16	22x24x16	22x24x16	22x24x16
Тип выключателя	MS BO41A6-11-L	MS BO41A6-21	MS BO41CA6-11-S401...486	MS BO41CA6-21-S40
Аналог	BOSCH - Rexroth 0830100365		BOSCH - Rexroth 0830100465	



Коммутируемое напряжение, U _{раб.}	10...30В DC	0,05...100В акт./36В инд. AC/DC	10...30В DC	0,05...60В акт./36В инд. AC/DC
Коммутируемый ток, I _{раб.}	10...250 мА	1x10 ⁻⁶ ...0,5 А	10...250 мА	1x10 ⁻⁶ ...0,5 А
Частота переключения, F _{max}	400 Гц	400 Гц	400 Гц	400 Гц
Максимальная мощность, P _{max}	10 Вт акт./0,6 ВА инд.	10 Вт акт./0,6 ВА инд.	10 Вт акт./0,6 ВА инд.	10 Вт акт./0,6 ВА инд.
Диапазон рабочих температур	-25°C ... +75°C	-25°C ... +75°C	-25°C ... +75°C	-25°C ... +75°C
Световая индикация	Есть	Нет	Есть	Нет
Материал корпуса	Д16Т	Д16Т	Д16Т	Д16Т
Присоединение	Кабель 2x0,34 мм ²	Кабель 2x0,34 мм ²	Соединитель S48, S49	Соединитель S40, S49
Степень защиты по ГОСТ 14254-96	IP66	IP66	IP66	IP66
Схема подключения выключателя	⑨	⑩	①	⑧

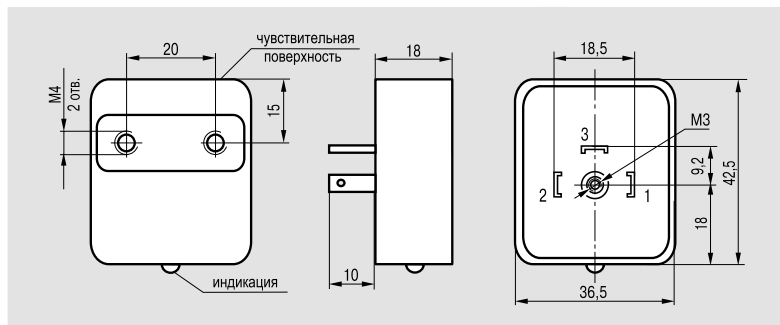
Размер корпуса, мм	37x20x15
Тип выключателя	MS BO11CA6-11-LS4
Аналог	
Коммутируемое напряжение, U _{раб.}	10...30В DC
Коммутируемый ток, I _{раб.}	10...250 мА
Частота переключения, F _{max}	100 Гц
Максимальная мощность, P _{max}	≤10 Вт
Диапазон рабочих температур	-25°C ... +75°C
Световая индикация	Есть
Материал корпуса	Д16Т
Присоединение	Соединитель CS S19, CS S20, CS S25
Степень защиты по ГОСТ 14254-96	IP66
Схема подключения выключателя	⑯



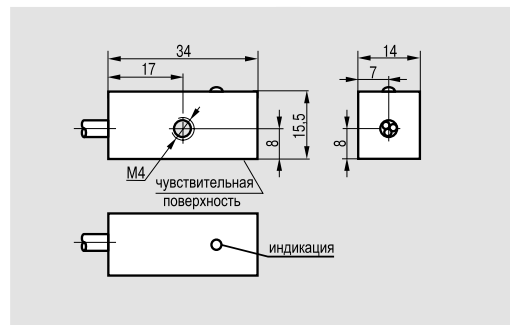
Аналоги выключателей BOSCH- Rexroth, FESTO

МАГНИТОЧУВСТВИТЕЛЬНЫЕ ВЫКЛЮЧАТЕЛИ

36,5x42,5x18 MS BO2CA6-11-L	36,5x42,5x18 MS BO2CA6-31P-L	36,5x42,5x18 MS BO2CA6-31N-L	34x15,5x14 MS FE0P6-41-L "FESTO" SMEO-1-LED-24-B	34x15,5x14 MS FE0P6-21 "FESTO" SMEO-1-B
---------------------------------------	--	--	---	--

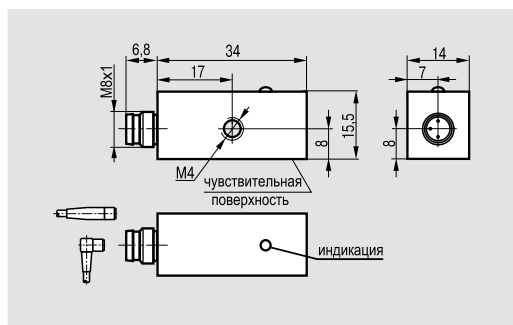


10...30В DC	10...30В DC	10...30В DC
1...250 мА	1...250 мА	1...250 мА
100 Гц	100 Гц	100 Гц
10 Вт		
-25°C ... +75°C	-25°C ... +75°C	-25°C ... +75°C
Есть	Есть	Есть
Д16Т	Д16Т	Д16Т
Соединитель	Соединитель	Соединитель
IP66	IP66	IP66
②	③ (PNP)	④ (NPN)

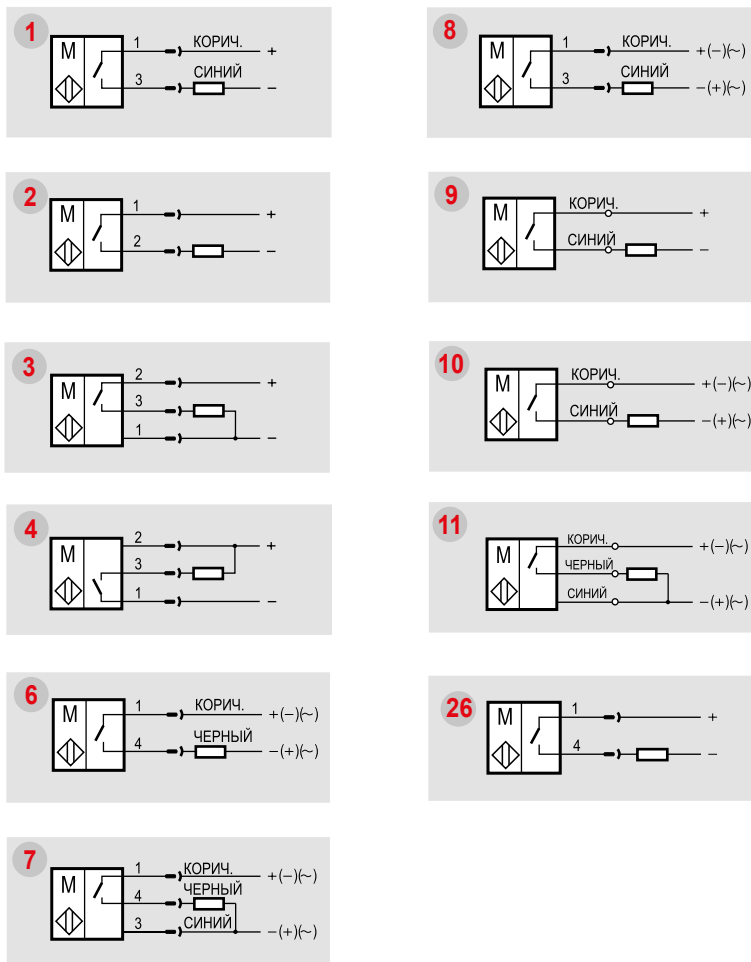


5...30В AC/DC	0,05...250В AC/DC
1x10 ⁻⁴ ...0,5 А	1x10 ⁻⁵ ...1 А
100 Гц	100 Гц
10 Вт	50 Вт
-25°C ... +75°C	-25°C ... +75°C
Есть	Нет
Полиамид	Полиамид
Кабель 3x0,34 мм ²	Кабель 2x0,34 мм ²
IP66	IP66
⑪	⑩

34x15,5x14 MS FE0CP6-41-LS401 "FESTO" SMEO-1-S-LED-24-B	34x15,5x14 MS FE0CP6-21-S401 "FESTO" SMEO-1-S-24
--	---



5...30В AC/DC	0,05...60В AC/DC
1x10 ⁻⁴ ...0,5 А	1x10 ⁻⁴ ...0,5 А
100 Гц	100 Гц
10 Вт	10 Вт
-25°C ... +75°C	-25°C ... +75°C
Есть	Нет
Полиамид	Полиамид
Соединитель S49, S48	Соединитель S49, S48
IP66	IP66
⑦	⑥



Внимание конструктора: Компания "ТЕКО" производит магнитоочувствительные выключатели всех типовых исполнений с диапазоном рабочих температур **-50°C ... +85°C (исполнение С); -40°C ... +120°C (исполнение Н)** (см. Пример оформления заказа на стр.4.2).

4

Внимание:

Крепление выключателей FE0, FEC0 можно выполнять с помощью прижима HL FEB-1 (стр.9.3)

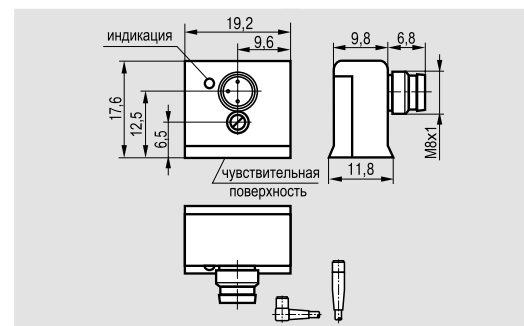
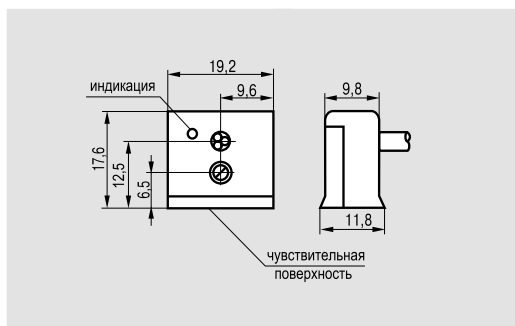
Размер корпуса, мм
Тип выключателя
Аналог

19,2x17,6x11,8
MS FE3A6-41-L
"FESTO" SME-3-LED-24

19,2x17,6x11,8
MS FE3A6-21

19,2x17,6x11,8
MS FE3CA6-41-LS401
"FESTO" SME-3-SQ-LED-24

19,2x17,6x11,8
MS FE3CA6-21-S401



Коммутируемое напряжение, $U_{\text{раб}}$
Коммутируемый ток, $I_{\text{раб}}$
Частота переключения, F_{max}
Максимальная мощность, P_{max}
Диапазон рабочих температур
Световая индикация
Материал корпуса
Присоединение
Степень защиты по ГОСТ 14254-96
Схема подключения выключателя

5...30В AC/DC
$1 \times 10^{-6} \dots 0,5 \text{ A}$
400 Гц
10 Вт акт./0,6 ВА инд.
-25°C ... +75°C
Есть
Д16Т
Кабель 3x0,12 мм ²
IP66
⑪

0,05...100Вакт./36Винд. AC/DC
$1 \times 10^{-6} \dots 0,5 \text{ A}$
400 Гц
10 Вт акт./0,6 ВА инд.
-25°C ... +75°C
Нет
Д16Т
Кабель 2x0,12 мм ²
IP66
⑩

5...30В AC/DC
$1 \times 10^{-6} \dots 0,5 \text{ A}$
400 Гц
10 Вт акт./0,6 ВА инд.
-25°C ... +75°C
Есть
Д16Т
Соединитель S49, S48
IP66
⑦

0,05...60В AC/DC
$1 \times 10^{-6} \dots 0,5 \text{ A}$
400 Гц
10 Вт акт./0,6 ВА инд.
-25°C ... +75°C
Нет
Д16Т
Соединитель S49, S48
IP66
⑥

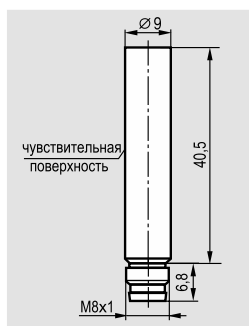
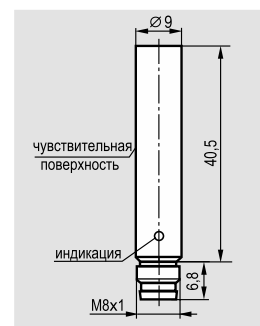
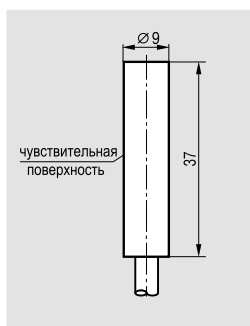
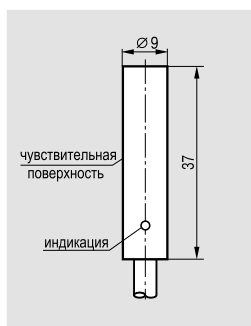
Размер корпуса, мм
Тип выключателя
Аналог

∅9x37
MS FE4A-41-L
"FESTO" SMEO-4-K-LED-24-B

∅9x37
MS FE4A-21

∅9x50
MS FE4CA-41-LS401
"FESTO" SMEO-4-S-LED-24

∅9x50
MS FE4CA-21-S401



Коммутируемое напряжение, $U_{\text{раб}}$
Рабочий ток, $I_{\text{раб}}$
Частота переключения, F_{max}
Максимальная мощность
Диапазон рабочих температур
Световая индикация
Материал корпуса
Присоединение
Степень защиты по ГОСТ 14254-96
Схема подключения выключателя

5...30В AC/DC
$1 \times 10^{-4} \dots 0,5 \text{ A}$
100 Гц
10 Вт
-25°C ... +75°C
Есть
Д16Т
Кабель 3x0,12 мм ²
IP67
⑪

0,05...180В DC/0,05...130В AC
$1 \times 10^{-4} \dots 0,5 \text{ A}$
100 Гц
10 Вт
-25°C ... +75°C
Нет
Д16Т
Кабель 2x0,12 мм ²
IP67
⑩

5...30В AC/DC
$1 \times 10^{-4} \dots 0,5 \text{ A}$
100 Гц
10 Вт
-25°C ... +75°C
Есть
Д16Т
Соединитель S40, S15
IP67
⑦

0,05...60В AC/DC
$1 \times 10^{-4} \dots 0,5 \text{ A}$
100 Гц
10 Вт
-25°C ... +75°C
Нет
Д16Т
Соединитель S40, S15
IP67
⑥

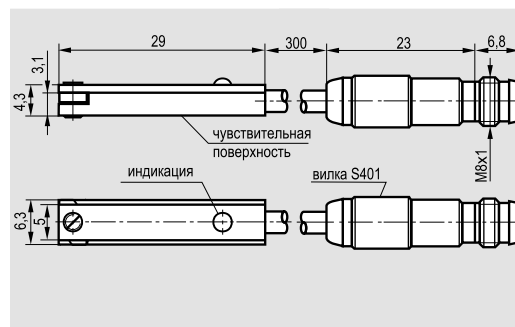
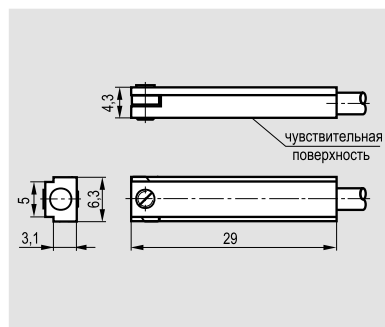
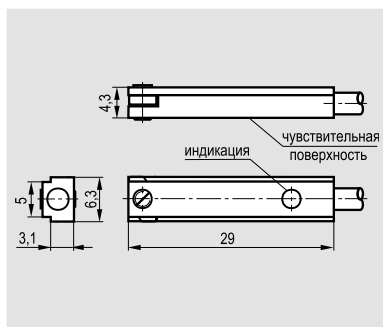
Вниманию конструктора: Компания "ТЕКО" производит магнитоочувствительные выключатели всех типовых исполнений с диапазоном рабочих температур **-50°C ... +85°C (исполнение С); -40°C ... +120°C (исполнение Н)** (см. Пример оформления заказа на стр.4.2).

29x6,3x4,3
MS FE8A-41-L
"FESTO" SME-8-K-LED-24

29x6,3x4,3
MS FE8A-21

29x6,3x4,3
MS FE8CA6-41-LS401
"FESTO" SME-8-S-LED-24

29x6,3x4,3
MS FE8CA6-21-S401



5...30В AC/DC
10...250 мА
400 Гц
10 Вт
-25°C ... +75°C
Есть
Д16Т
Кабель 3x0,12 мм ²
IP67
⑪

0,05...100В AC/DC
1x10 ⁻⁶ ...0,5 А
400 Гц
10 Вт
-25°C ... +75°C
Нет
Д16Т
Кабель 2x0,12 мм ²
IP67
⑩

5...30В AC/DC
10...250 мА
400 Гц
10 Вт
-25°C ... +75°C
Есть
Д16Т
Соединитель S49, S48
IP66
⑦

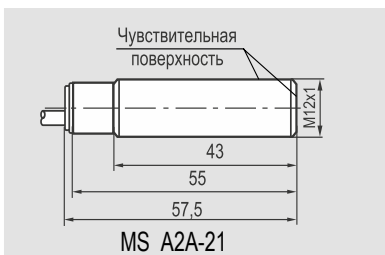
0,05...100В AC/DC
1x10 ⁻⁶ ...0,5 А
400 Гц
10 Вт
-25°C ... +75°C
Нет
Д16Т
Соединитель S49, S48
IP66
⑥

**Герконовый выключатель MS A2A-21
Бистабильный герконовый выключатель MS A24A-24**

Размер корпуса, мм
Тип выключателя

M12x1x57,5
MS A2A-21

M12x1x87,5
MS A24A-24

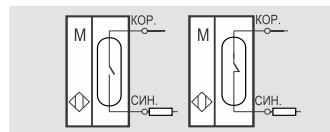
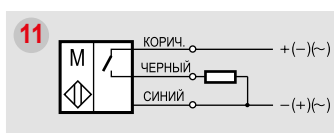
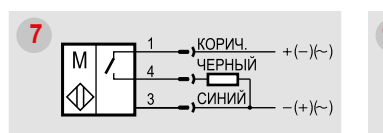
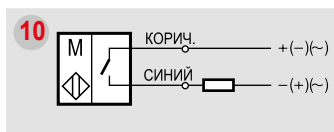
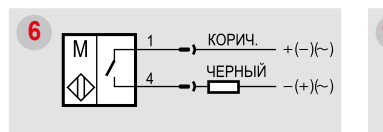


Коммутируемое напряжение, U _{раб.}
Рабочий ток, I _{раб.}
Частота переключения, F _{max}
Максимальная мощность
Диапазон рабочих температур
Световая индикация
Материал корпуса/чувств. поверхности
Присоединение
Степень защиты по ГОСТ 14254-96
Количество срабатываний при I _{раб.} < 100 мА
Схема подключения выключателя

0,05...100 В AC/DC
1x10 ⁻⁶ ...0,5 А
400 Гц
10 Вт
-25°C ... +75°C
Нет
Д16Т
Кабель 2x0,12мм ² ; L=2м
IP67
≥1x10 ⁶
⑩

12...250В AC/DC
0,01...5 А акт/0,01...0,4 инд
50 Гц
250 Вт акт/90 ВА инд
-45°C ... +60°C
Нет
Д16Т/ПОМ-С / PP
Кабель 2x0,12мм ² ; L=2м
IP67
≥5x10 ⁴
⑩

Схемы подключения



МАГНИТОЧУВСТВИТЕЛЬНЫЕ ВЫКЛЮЧАТЕЛИ

Размер корпуса, мм

Тип выключателя



1. Гнездо 03-6,3-12 ОСТ 37.003.032-88
2. Штырь 03-6,3-12 ОСТ 37.003.032-88
3. Наконечник 4ВГ1-1,0 ОСТ 16.0.801.4.415-87

Коммутируемое напряжение, $U_{\text{раб}}$.

Рабочий ток, $I_{\text{раб}}$.

Частота переключения, F_{max}

Максимальная мощность

Диапазон рабочих температур

Световая индикация

Материал корпуса

Присоединение

Степень защиты по ГОСТ 14254-96

Количество срабатываний при $I_{\text{раб}} < 300 \text{ mA}$

Схема подключения выключателя

Размер корпуса, мм

Тип выключателя



Коммутируемое напряжение, $U_{\text{раб}}$.

Рабочий ток, $I_{\text{раб}}$.

Частота переключения, F_{max}

Максимальная мощность

Диапазон рабочих температур

Световая индикация

Материал корпуса

Присоединение

Степень защиты по ГОСТ 14254-96

Схема подключения выключателя

Размер корпуса, мм

Тип выключателя

Аналог



Коммутируемое напряжение, $U_{\text{раб}}$.

Рабочий ток, $I_{\text{раб}}$.

Частота переключения, F_{max}

Максимальная мощность

Расстояние срабатывания от SM3

Диапазон рабочих температур

Световая индикация

Материал корпуса

Присоединение

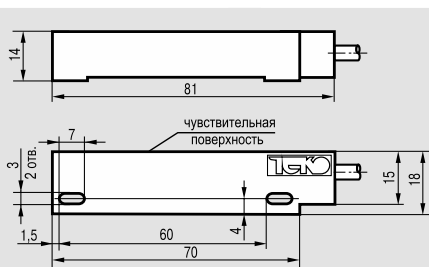
Степень защиты по ГОСТ 14254-96

Схема подключения выключателя

81x14x18

MS UN1P-21

"VEB UNITECHNIK"



12...250 В AC/DC

0,01...3А акт./0,01...0,4А инд.

25 Гц

120 Вт акт./90 ВА инд.

-25°C ... +75°C

Нет

Полиамид

Кабель 2x0,34 мм²

IP67

(10)

81x14x18

MS UN1P-43

0,05...200В DC/0,05...220В AC

5x10⁻⁶...1 А

50 Гц

30 Вт акт./1,5 ВА инд.

-25°C ... +75°C

Нет

Полиамид

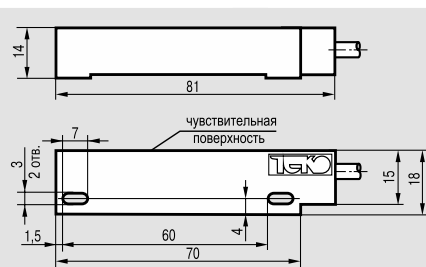
Кабель 3x0,34 мм²

IP67

(2), (21), (22)

81x14x18

MS UN1P-51



цепь 1

12...250В AC/DC

0,01...3А акт./0,01...0,4А инд.

25 Гц

120 Вт акт./90 ВА инд.

20мм ±30%

-25°C ... +75°C

Нет

Полиамид

Кабель 4x0,25 мм²

IP67

(13)

цепь 2

0,05...100В акт./36В инд. AC/DC

1x10⁻⁶...0,5 А

400 Гц

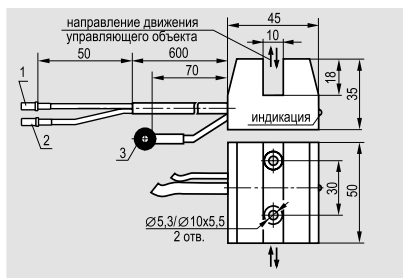
10 Вт акт./0,6 ВА инд.

41мм ±30%

Щелевые герконовые выключатели

45x35x50

MS GR1P-32-L



10...30В DC

≤500 мА

100 Гц

10 Вт

-45°C ... +60°C

Есть

Полиамид

Провод 1 мм²

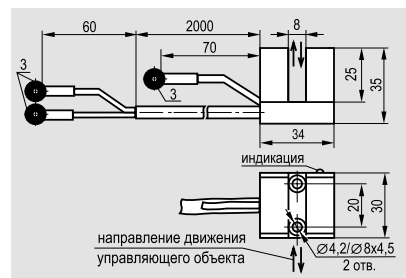
IP67

≥5x10⁴

(15)

34x35x30

MS GR2P-31-L



10...30В DC

≤1 А

50 Гц

30 Вт

-45°C ... +60°C

Есть

Полиамид

Провод 1 мм²

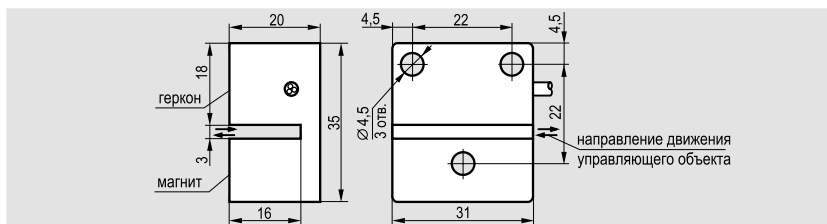
IP67

≥5x10⁵

(16)

20x35x31

MS GR3P6-43



0,05...125В AC/DC

≤1А DC; ≤0,25А AC

50 Гц

30Вт DC; 7,5Вт AC

-25°C ... +75°C

Нет

Полиамид

Кабель 3x0,34 мм²

IP66

(12), (21), (22)

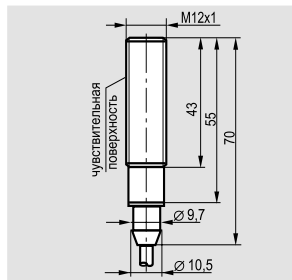
МАГНИТОЧУВСТВИТЕЛЬНЫЕ ВЫКЛЮЧАТЕЛИ

Размер корпуса, мм
Тип выключателя
Аналог



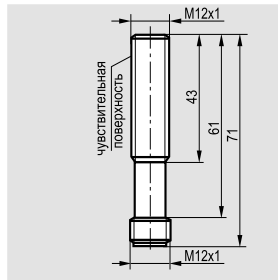
Коммутируемое напряжение, U _{раб.}
Рабочий ток, I _{раб.}
Частота переключения, F _{max}
Максимальная мощность
Диапазон рабочих температур
Световая индикация
Материал корпуса
Присоединение
Степень защиты по ГОСТ 14254-96
Схема подключения выключателя

M12x1x70
MS AF2A-43



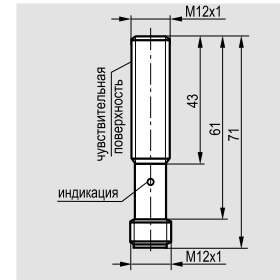
0,05...125В AC/DC
5x10 ⁻⁶ ...1ADC/5x10 ⁻⁶ ...0,25AAC
50 Гц
30 Вт DC / 7,5 Вт AC
-25°C ... +75°C
Нет
Д16Т
Кабель 3x0,34 мм ²
IP67
⑫, ⑰, ⑳

M12x1x71
MS AC2A-43-S4



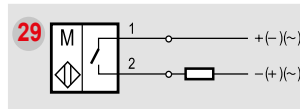
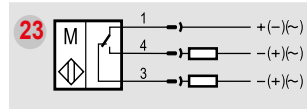
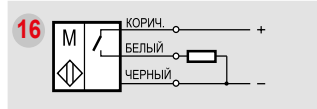
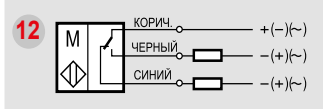
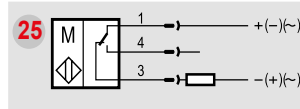
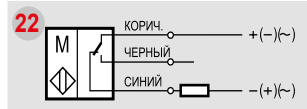
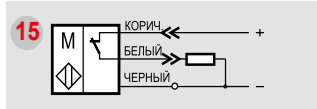
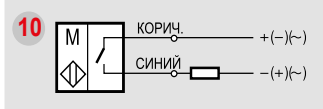
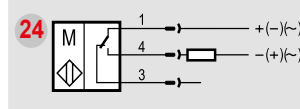
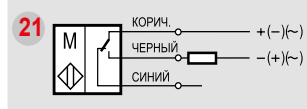
0,05...60В AC/DC
5x10 ⁻⁶ ...1ADC/5x10 ⁻⁶ ...0,25AAC
50 Гц
30 Вт DC / 7,5 Вт AC
-25°C ... +75°C
Нет
Д16Т
Соединитель S19-S25, S251-S255
IP67
㉓, ㉔, ㉕

M12x1x71
MS AC2A-41-LS4

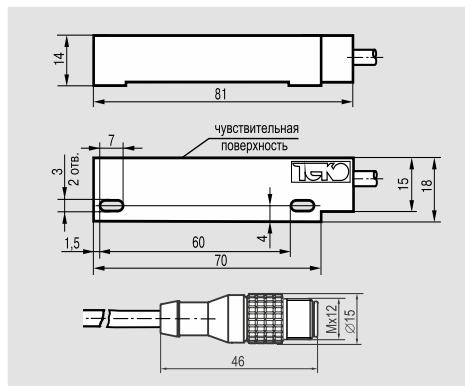


10...30В DC
10...250 мА
100 Гц
10 Вт
-25°C ... +75°C
Есть
Д16Т
Соединитель S19-S25, S251-S255
IP67
⑦

Схемы подключения

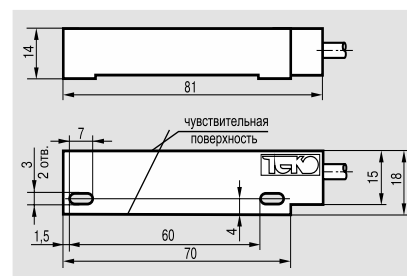


81x14x18
MS UN1CP-43-34-01



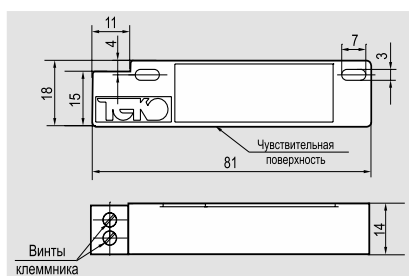
0,05...200 В DC / 0,05...220 В AC
5x10 ⁻⁶ ...1 А
25 Гц
30 Вт акт / 15 ВА инд.
-25°C ... +75°C
Нет
Полиамид
CS S19-1...; CS S20-1...
IP67
㉚

81x14x18
MS UN1P-52



127 В AC
0,8 А
50 Гц
20 Вт
-25°C ... +75°C
Нет
Полиамид
Кабель 4x0,25 мм ²
IP67
㉛

81x14x18
MS UN1TP-21



12...250 В AC/DC
0,01...3А акт. / 0,01...0,4А инд.
25 Гц
120 Вт акт. / 90 ВА инд.
-25°C ... +75°C
Нет
Полиамид
Клемник (max 1,5 мм ²)
IP67
㉙

Внимание конструктора: Компания "ТЕКО" производит магнитоочувствительные выключатели всех типовых исполнений с диапазоном рабочих температур **-50°C ... +85°C (исполнение С); -40°C ... +120°C (исполнение Н)** (см. Пример оформления заказа на стр.4.2).

МАГНИТОЧУВСТВИТЕЛЬНЫЕ ВЫКЛЮЧАТЕЛИ

Герконовый выключатель MS 18P-21



Размер корпуса, мм	60x60x40
Тип выключателя	MS 18P-21

	<table border="1"> <tr> <td>Коммутируемое напряжение, $U_{раб.}$</td> <td>0,05...100 В AC/DC</td> </tr> <tr> <td>Рабочий ток, $I_{раб.}$</td> <td>$\leq 1 \times 10^{-6} \dots 0,5$ А</td> </tr> <tr> <td>Частота переключения, F_{max}</td> <td>50 Гц</td> </tr> <tr> <td>Максимальная мощность</td> <td>10Вт</td> </tr> <tr> <td>Диапазон рабочих температур</td> <td>-25°C ... +75°C</td> </tr> <tr> <td>Световая индикация</td> <td>Нет</td> </tr> <tr> <td>Материал корпуса</td> <td>Полиамид</td> </tr> <tr> <td>Присоединение</td> <td>Кабель 2x0,34 мм²</td> </tr> <tr> <td>Степень защиты по ГОСТ 14254-96</td> <td>IP67</td> </tr> </table>	Коммутируемое напряжение, $U_{раб.}$	0,05...100 В AC/DC	Рабочий ток, $I_{раб.}$	$\leq 1 \times 10^{-6} \dots 0,5$ А	Частота переключения, F_{max}	50 Гц	Максимальная мощность	10Вт	Диапазон рабочих температур	-25°C ... +75°C	Световая индикация	Нет	Материал корпуса	Полиамид	Присоединение	Кабель 2x0,34 мм ²	Степень защиты по ГОСТ 14254-96	IP67
Коммутируемое напряжение, $U_{раб.}$	0,05...100 В AC/DC																		
Рабочий ток, $I_{раб.}$	$\leq 1 \times 10^{-6} \dots 0,5$ А																		
Частота переключения, F_{max}	50 Гц																		
Максимальная мощность	10Вт																		
Диапазон рабочих температур	-25°C ... +75°C																		
Световая индикация	Нет																		
Материал корпуса	Полиамид																		
Присоединение	Кабель 2x0,34 мм ²																		
Степень защиты по ГОСТ 14254-96	IP67																		

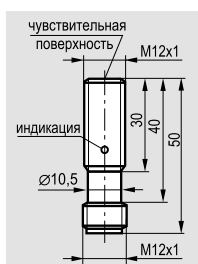
--

Коммутируемое напряжение, $U_{раб.}$	0,05...100 В AC/DC
Рабочий ток, $I_{раб.}$	$\leq 1 \times 10^{-6} \dots 0,5$ А
Частота переключения, F_{max}	50 Гц
Максимальная мощность	10Вт
Диапазон рабочих температур	-25°C ... +75°C
Световая индикация	Нет
Материал корпуса	Полиамид
Присоединение	Кабель 2x0,34 мм ²
Степень защиты по ГОСТ 14254-96	IP67

Магнитоочувствительные выключатели с использованием эффекта Холла



МН BC2A-31P-LZS4

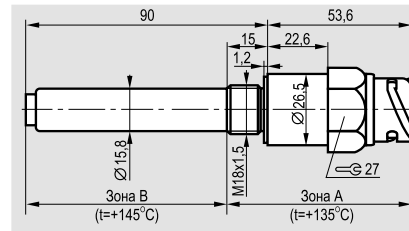
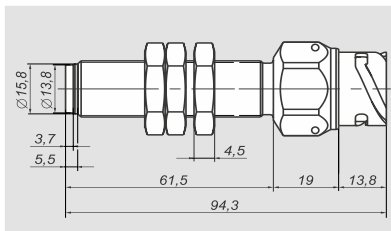
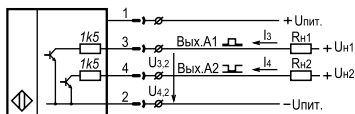


Напряжение питания, $U_{раб.}$	10...30 В DC
Рабочий ток, $I_{раб.}$	200 мА
Падение напряжения при $I_{раб.}$	$\leq 2,5$ В
Частота переключения, F_{max}	20 кГц
Номинальное значение магнитного поля	1,2 кА/м
Гистерезис	$\leq 50\%$
Диапазон рабочих температур	-25°C ... +75°C
Комплексная защита / Световая индикация	Есть / Есть
Материал корпуса	Д16Т
Присоединение	Соединитель S19-S25, S251-S255
Степень защиты по ГОСТ 14254-96	IP67

Внимание: По индивидуальному заказу возможно изготовление выключателей с использованием эффекта Холла в различных конструктивных исполнениях, корпусах из алюминия. Большой выбор по видам резьбы и длине датчика. **Есть версия "А" с автоподстройкой на разные шестерни.**

Датчики частоты на эффекте Холла

Схемы подключения



Датчик	Габариты	L, мм	H, мм
ВТИЮ.7019	M18x1,5 x144 мм	90	15
ВТИЮ.7019-63	M18x1,5 x117 мм	63,2	15
ВТИЮ.7019-35	M18x1,5 x89 мм	35	15
ВТИЮ.7019-25	M18x1,5 x79 мм	25	15
ВТИЮ.7019-19	M18x1,5 x73,5 мм	19,8	12
ВТИЮ.7062	3/4"16UNF-2Ax94,3	Резьба по всей длине	

Рабочий ток (ток нагрузки)	≤ 1 мА	≤ 25 мА
Собственный ток потребления	≤ 6 мА	≤ 10 мА
Диапазон рабочих напряжений питания, $U_{пит.}$	6,5...30 В DC	18...32 В DC
Диапазон рабочих напряжений нагрузки, $U_{н1}$; $U_{н2}$	5,5...30 В DC	18...32 В DC
Параметры выходного сигнала:		
- напряжение низкого уровня выходного сигнала $U_{3,2}$; $U_{4,2}$	0...1,9 В	≤ 1 В
- напряжение высокого уровня выходного сигнала $U_{3,2}$; $U_{4,2}$	6,5...30 В	$(U_{н2} - 1)$ В
Максимальная частота переключений	2000...4000 Гц	0...3500 Гц
Тип контакта	Переключающий	Замыкающий
Структура выхода	NPN (открытый коллектор с защитным резистором 1,5 кОм)	PNP (открытый коллектор с защитным резистором 1,5 кОм)
Защита от обратной полярности	Есть	Есть
Объект воздействия на выключатель	Сталь углеродистая 7x16 мм	Сталь углеродистая 5x62 мм
Степень защиты по ГОСТ 14254-96 со стороны подключения	IP67	IP67
со стороны чувствительной поверхности	IP68	IP68
Материал корпуса (покрытие) / чувствительной поверхности	Сталь углеродистая (Ц.9 хр.) / Д16Т	ЛС59-1
Присоединение	Соединитель 4402.3843-120	АМП Superseal 1,5 DIN 40050
Температура окружающей среды:		
рабочая	-30°...+135°C зона А (+145°C зона В)	-40°...+125°C
без функционирования	-40°...+140°C зона А (+150°C зона В)	-60°...+130°C

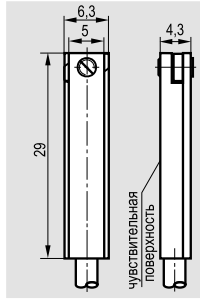
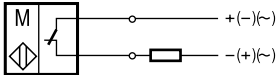
Магниточувствительные выключатели для работы в условиях радиации

МАГНИТОЧУВСТВИТЕЛЬНЫЕ ВЫКЛЮЧАТЕЛИ



ВТИЮ.7004

Схема подключения



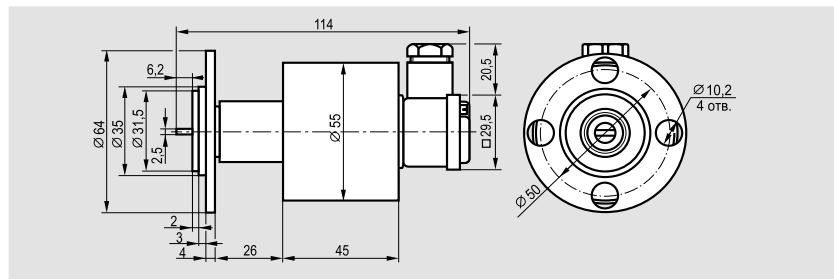
Коммутируемое напряжение, $U_{\text{раб}}$
Рабочий ток, $I_{\text{раб}}$
Частота переключения, F_{max}
Максимальная мощность
Интегральная поглощенная доза, максимальная
Диапазон рабочих температур
Световая индикация
Материал корпуса
Присоединение
Степень защиты по ГОСТ 14254-96

1...40В DC
10...250 мА
100 Гц
4 Вт
2×10^7 рад.
-25°C ... +75°C
Нет
Д16Т
Кабель 2x0,12 мм ²
IP68

Магниточувствительные датчики контроля задвижки

Размер корпуса, мм
Тип выключателя

Ø64,2x114
ВТИЮ.7018



Коммутируемое напряжение
Коммутируемый ток
Коммутируемая мощность
Частота коммутации
Диапазон рабочих температур
Степень защиты по ГОСТ 14254-96
Схема подключения выключателя

на активной нагрузке $5 \times 10^{-2} \dots 100$ В / на индуктивной нагрузке $5 \times 10^{-2} \dots 36$ В
$1 \times 10^{-6} \dots 0,5$ А
на активную нагрузку ≤ 10 Вт / на индуктивную нагрузку $\leq 0,6$ ВА
≤ 400 Гц
-45°C ... +75°C
IP65
29

Магнитные системы

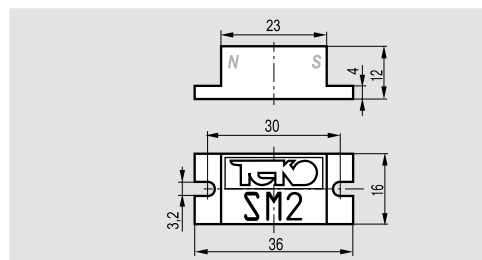
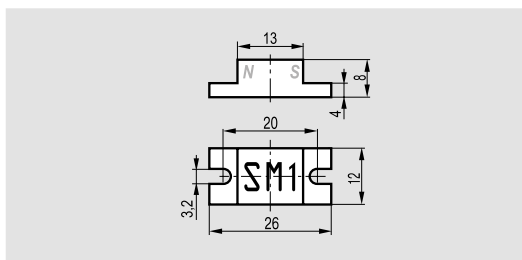
Размер корпуса, мм
Тип магнитной системы

26x8x12
SM1

26x8x12
SM11

36x12x16
SM2

36x12x16
SM21



Материал корпуса
Материал магнита

Полиамид
Феррит

Полиамид
Ниодим-Железо-Бор

Полиамид
Феррит

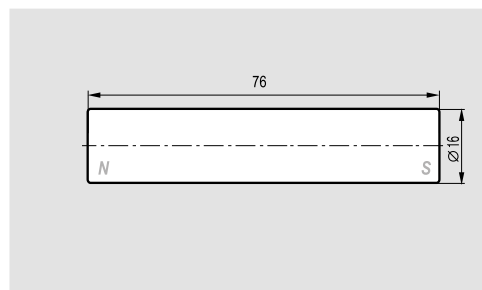
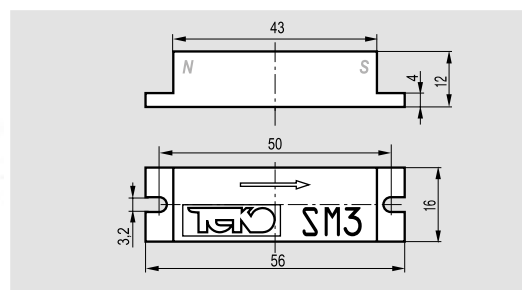
Полиамид
Ниодим-Железо-Бор

Размер корпуса, мм
Тип магнитной системы

56x12x16
SM3

56x12x16
SM31

Ø16x76
SM4



Материал корпуса
Материал магнита

Полиамид
Феррит

Полиамид
Ниодим-Железо-Бор

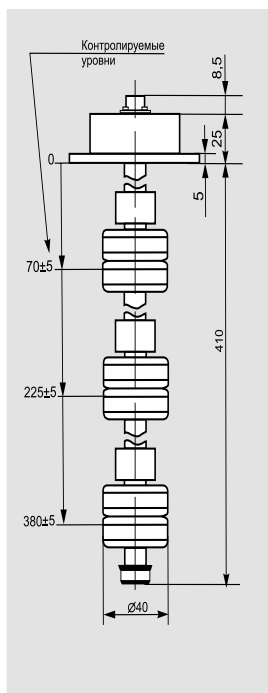
Д16Т
Ниодим-Железо-Бор

Внимание: По индивидуальному заказу Компания ТЕКО изготавливает магниточувствительные выключатели для работы в условиях радиации в других конструктивных исполнениях.

4



Датчик уровня топлива ВТИЮ.7055 с военной приемкой

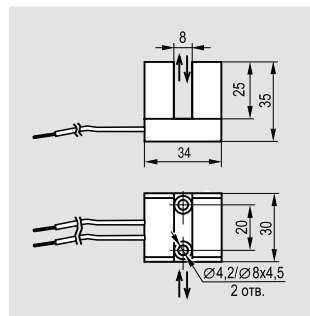


Датчик уровня топлива ВТИЮ.7055 предназначен для определения положения изделия относительно окружающих объектов и для определения уровня топлива в топливных баках изделия.

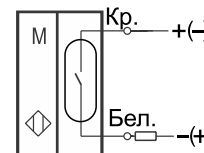
Размер корпуса, мм	Ø80x443,5
Высота топливного бака, мм	450
Количество уровней срабатывания	3
Диапазон рабочих напряжений, Ураб.	0,1...36 В DC
Тип контакта	NO
Максимальный ток, А	0,1
Максимальная мощность, Вт	10
Диапазон рабочих температур	-65°С...+60°С
Материал корпуса	Д16Т
Рабочая среда	Дизельное топливо
Подключение	Соединитель РС7
Степень защиты	IP68

Принцип действия основан на воздействии магнитного поля от кольцевого магнита поплавка на геркон внутри датчика. При изменении уровня жидкости происходит перемещение поплавка, при попадании магнита поплавка в зону чувствительности геркона происходит замыкание контактов.

Герконовый щелевой выключатель с военной приемкой ВГ GR2-K1-24-1-инд ПС



Выключатель предназначен для ограничения угла поворота механизма спецтехники.

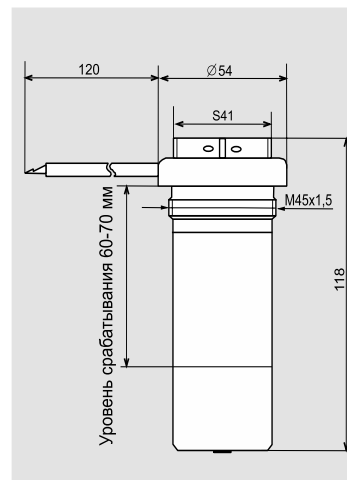


Размер корпуса, мм	30x35x34
Тип выключателя	Замыкающий (NO)
Рабочий ток, I _{раб.}	1А
Частота переключения	50 Гц
Диапазон рабочих напряжений, Ураб.	0,05...125 В DC
Диапазон рабочих температур	-45°С...+60°С
Материал корпуса	Полиамид
Присоединение	Провода МГШВ 0,35
Степень защиты по ГОСТ 14254-96	IP67

Датчик уровня охлаждающей жидкости ВТИЮ.7058, ВТИЮ.7058.1

Датчик предназначен для контроля аварийного уровня охлаждающей жидкости в системе охлаждения двигателя.


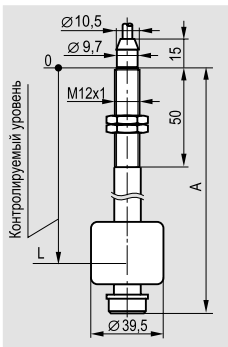
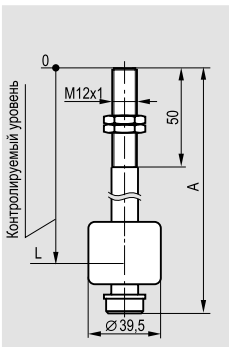
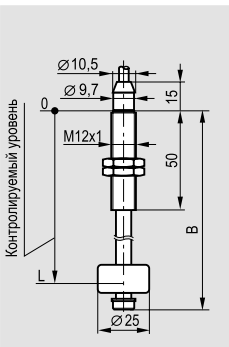
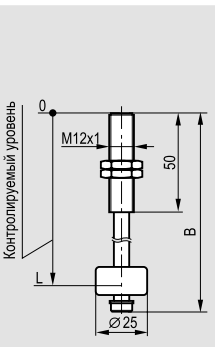
Принцип действия основан на воздействии магнитного поля от кольцевого магнита поплавка на геркон внутри датчика. При изменении уровня жидкости происходит перемещение поплавка, при попадании магнита поплавка в зону чувствительности геркона происходит замыкание контактов.



Датчик	ВТИЮ.7058	ВТИЮ.7058.1
Размер корпуса, мм	54x118	54x118
Длина соединительного провода, мм	120	120
Тип соединителя	ИР-1	Наконечник под болт М4
Номинальное расстояние срабатывания	60...70 мм	60...70 мм
Диапазон рабочих напряжений, Ураб.	0,1...36 В DC	0,1...36 В DC
Рабочий ток (ток нагрузки), I _{раб.} , не более	250 мА	250 мА
Максимальная мощность нагрузки, не более	10 Вт	10 Вт
Диапазон температур :	-60° С...+125° С	-60° С...+125° С
Пиковое ударное ускорение	15g	15g
Относительная влажность при +35° С	≤98%	≤98%
Тип контакта	NO Нормально разомкнутый	NO Нормально разомкнутый
Материал корпуса	Латунь ЛС59-1	Латунь ЛС59-1
Схема подключения	однопроводная	однопроводная
Встроенный резистор	Нет	10 кОм
Степень защиты	IP68	IP68

Серийные поплавковые датчики уровня жидкости DUG1, DUG2

МАГНИТОЧУВСТВИТЕЛЬНЫЕ ВЫКЛЮЧАТЕЛИ

Тип выключателя	DUG1	DUG1-S4	DUG2	DUG2-S4
				
Коммутируемое напряжение	0,05...125 В AC/DC	0,05...125 В AC/DC	0,05...125 В AC/DC	0,05...125 В AC/DC
Коммутируемый ток				
постоянный	5x10 ⁻⁶ ...1 А	5x10 ⁻⁶ ...1 А	5x10 ⁻⁶ ...1 А	5x10 ⁻⁶ ...1 А
переменный	5x10 ⁻⁶ ...0,25 А	5x10 ⁻⁶ ...0,25 А	5x10 ⁻⁶ ...0,25 А	5x10 ⁻⁶ ...0,25 А
Коммутируемая мощность				
для постоянного тока	≤30 Вт	≤30 Вт	≤30 Вт	≤30 Вт
для переменного тока	≤7,5 ВА	≤7,5 ВА	≤7,5 ВА	≤7,5 ВА
Количество рабочих циклов при I _{раб.} =0,1 А; U _{раб.} ≤36В	≥5x10 ⁵	≥5x10 ⁵	≥5x10 ⁵	≥5x10 ⁵
Диапазон рабочих температур	-40°C ... +80°C	-40°C ... +80°C	-60°C ... +125°C	-60°C ... +105°C
Материал корпуса	Д16Т	Д16Т	Л63	Л63
Присоединение	Кабель ПМВ 3x0,34 мм ²	Соединитель S19, S20	Провод 3x0,35 мм ²	Соединитель S19, S20
Степень защиты по ГОСТ 14254-96	IP68	IP68	IP68	IP68
Схемы подключения	(12), (21), (22)	(23), (24), (25)	(12), (21), (22)	(23), (24), (25)

Внимание: Значения L даны при ρ =1000 кг/м³.

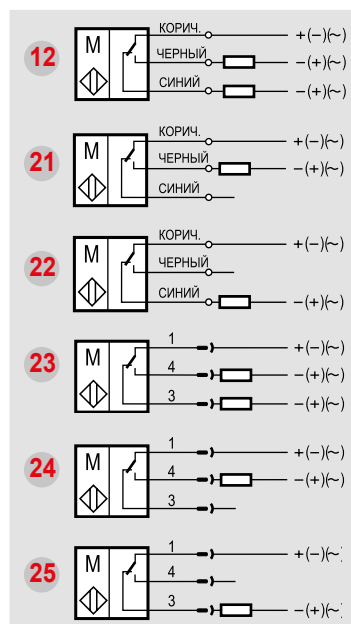
Типовой размерный ряд датчиков DUG1:

Уровень L	Длина выключ. А	Уровень L	Длина выключ. А
100 мм	122 мм	600 мм	622 мм
150 мм	172 мм	700 мм	722 мм
200 мм	222 мм	800 мм	822 мм
250 мм	272 мм	900 мм	922 мм
300 мм	322 мм	1000 мм	1022 мм
350 мм	372 мм	1100 мм	1122 мм
400 мм	422 мм	1200 мм	1222 мм
450 мм	472 мм	1300 мм	1322 мм
500 мм	522 мм	1400 мм	1422 мм

Типовой размерный ряд датчиков DUG2:

Уровень L	Длина выключ. В	Уровень L	Длина выключ. В
100 мм	126 мм	600 мм	626 мм
150 мм	176 мм	700 мм	726 мм
200 мм	226 мм	800 мм	826 мм
250 мм	276 мм	900 мм	926 мм
300 мм	326 мм	1000 мм	1026 мм
350 мм	376 мм	1100 мм	1126 мм
400 мм	426 мм	1200 мм	1226 мм
450 мм	476 мм	1300 мм	1326 мм
500 мм	526 мм	1400 мм	1426 мм

Схемы подключения



4

Пример оформления заказа серийных датчиков уровня жидкости DUG1, DUG2

DUG1 - 10 - 1 - S4 - X

УСЛОВНОЕ ОБОЗНАЧЕНИЕ ТИПА ВЫКЛЮЧАТЕЛЯ: _____

ВЕЛИЧИНА КОНТРОЛИРУЕМОГО УРОВНЯ: _____

10 - при L=100 мм	45 - при L=450 мм	110 - при L=1100 мм
15 - при L=150 мм	50 - при L=500 мм	120 - при L=1200 мм
20 - при L=200 мм	60 - при L=600 мм	130 - при L=1300 мм
25 - при L=250 мм	70 - при L=700 мм	140 - при L=1400 мм
30 - при L=300 мм	80 - при L=800 мм	
35 - при L=350 мм	90 - при L=900 мм	
40 - при L=400 мм	100 - при L=1000 мм	

ТИП ВЫХОДА: 1 - переключающий трехпроводный _____

СПОСОБ ПОДКЛЮЧЕНИЯ: нет - подключение с помощью кабеля 3x0,34; L=2м _____

S4 - подключение с помощью соединителя S4 _____

ТЕМПЕРАТУРНЫЙ ДИАПАЗОН ЭКСПЛУАТАЦИИ: _____

нет - минус -25°C ... +75°C

C - минус -50°C ... +85°C

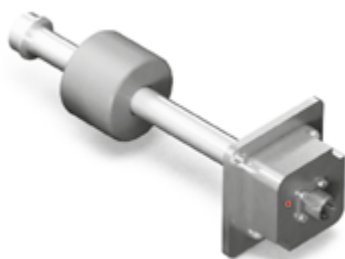
C2 - минус -60°C ... +90°C

H - минус -40°C ... +120°C (только для DUG1)

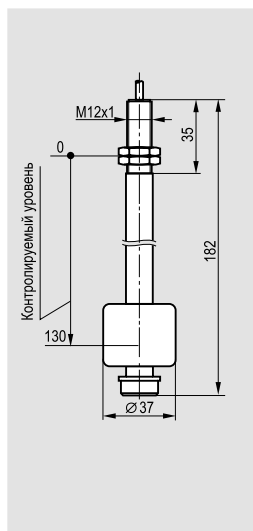
МАГНИТОЧУВСТВИТЕЛЬНЫЕ ВЫКЛЮЧАТЕЛИ

Поплавковые датчики уровня жидкости, изготавливаемые по индивидуальным заказам

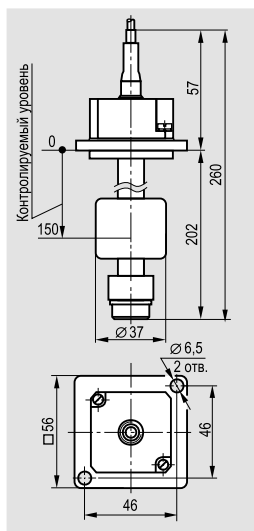
Тип выключателя
Контролируемые уровни, L1...Ln



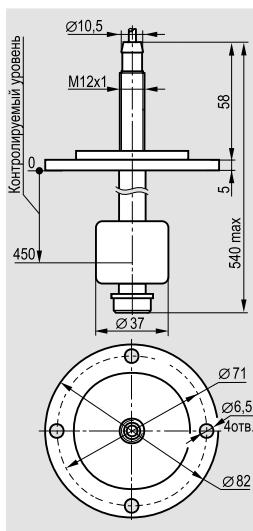
Zcm.000-25-2
130 мм



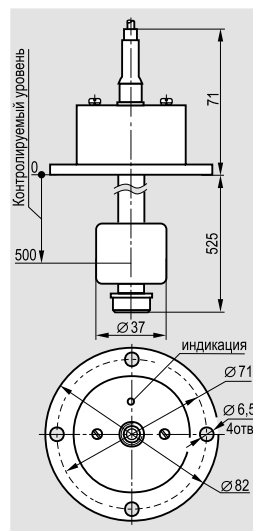
Zcm.000-10
150 мм



ZDU.000-27
450 мм



ZDU.000-30
500 мм



Длина выключателя А
Коммутируемое напряжение
на активной нагрузке
на индуктивной нагрузке
Коммутируемый ток (на канал)
постоянный
переменный
Плотность жидкости
Диапазон рабочих температур
Световая индикация
Материал корпуса
Присоединение
Схема подключения выключателя

5x10⁻²...125 В AC/DC
5x10⁻⁶...1 А
5x10⁻⁶...0,25 А
880 кг/м³
-40°C ... +80°C
Нет
Д16Т
Кабель ПМВ 3x0,34 мм²
⑫

12...250 В AC/DC
акт.0,01...3А / инд.0,01...0,4А
700 кг/м³
-25°C ... +75°C
Нет
Д16Т
Кабель ПМВ 2x0,34 мм²
⑩

5x10⁻²...100 В AC/DC
5x10⁻²...36 В AC/DC
1x10⁻⁶...0,5 А
880 кг/м³
-25°C ... +75°C
Нет
Д16Т
Кабель ПМВ 2x0,34 мм²
⑩

10...30 В DC
0,01...0,5 А
800 кг/м³
-25°C ... +75°C
Есть
Д16Т
Кабель ПМВ 2x0,34 мм²
⑨

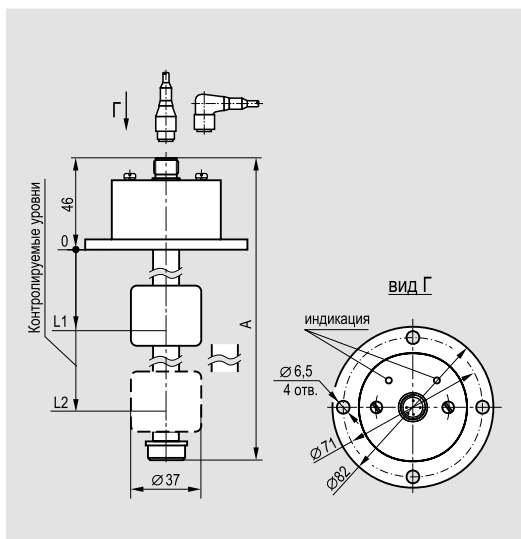
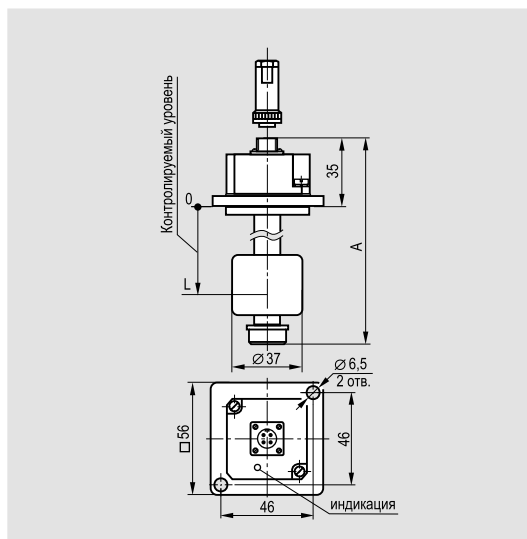
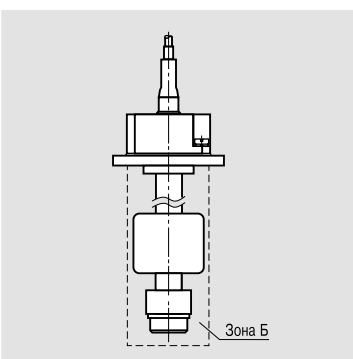
Тип выключателя
Контролируемые уровни, L1...Ln

Zcm.000-071
300 мм

Zcm.000-073
120 мм

Zcm.000-21
75, 300 мм

Zcm.000-22
95, 410 мм



Внимание:
Степень защиты
по ГОСТ 14254-96
в зоне Б - IP68, остальное IP67

Длина выключателя А
Коммутируемое напряжение
Коммутируемый ток (на канал)
Плотность жидкости
Диапазон рабочих температур
Световая индикация
Материал корпуса
Присоединение
Схема подключения выключателя

360 мм
10...30 В DC
0,01...0,5 А
885 кг/м³
-25°C ... +75°C
Есть
Д16Т
Соединитель РС4
⑳

180 мм
10...30 В DC
0,01...0,5 А
885 кг/м³
-25°C ... +75°C
Есть
Д16Т
Соединитель РС4
⑳

375 мм
10...30 В DC
0,01...0,5 А
1000 кг/м³
-25°C ... +90°C
Есть
Д16Т
Соединитель S19, S20
㉑

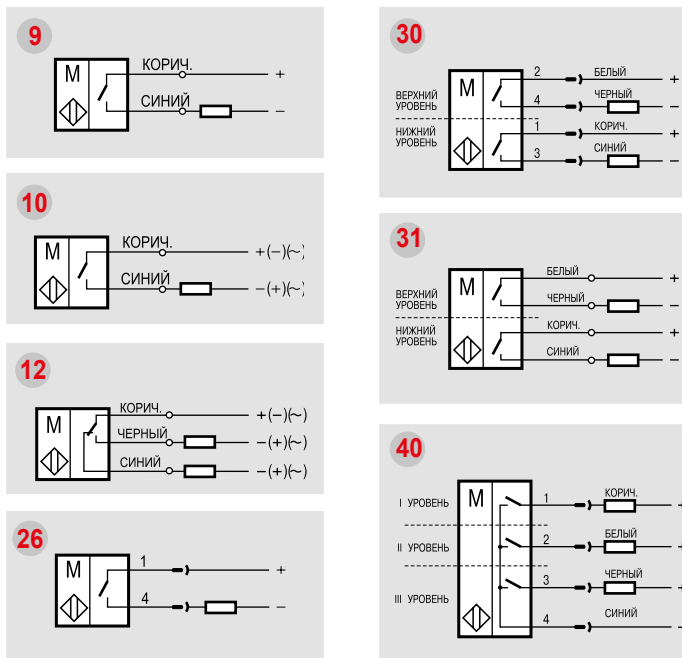
485 мм
10...30 В DC
0,01...0,5 А
880 кг/м³
-25°C ... +90°C
Есть
Д16Т
Соединитель S19, S20
㉑

МАГНИТОЧУВСТВИТЕЛЬНЫЕ ВЫКЛЮЧАТЕЛИ

Zcm.000-17	Zcm.000-08	Zcm.000-29	Zcm.000-28	ZDU.000-31
55, 115 мм	55, 180 мм	180, 250 мм	240, 290 мм	60, 200, 300 мм
173 мм	240 мм	330 мм	370 мм	
10...30 В DC	10...30 В DC	10...30 В DC	10...30 В DC	5x10 ⁻² ...100 В AC/DC 5x10 ⁻² ...36 В AC/DC 1x10 ⁻⁶ ...0,5 А
0,01...0,5 А	0,01...0,5 А	0,01...0,5 А	0,01...0,5 А	
1000 кг/м ³	880 кг/м ³	880 кг/м ³	880 кг/м ³	1000 кг/м ³
-25°C ... +75°C	-25°C ... +75°C	-25°C ... +75°C	-25°C ... +75°C	-25°C ... +75°C
Есть	Есть	Есть	Есть	Нет
Д16Т	Д16Т	Д16Т	Д16Т	Д16Т
Соединитель S19, S20		Кабель ПМВ 4x0,25 мм ²		Соединитель S19, S20
30		31		40

Zcm.000-18	Zcm.000-26
60, 100, 140 мм	200, 400, 700 мм
205,5 мм	764,5 мм
10...30 В DC	10...30 В DC
0,01...0,5 А	0,01...0,5 А
900 кг/м ³	1000 кг/м ³
-25°C ... +75°C	-25°C ... +75°C
Есть	Есть
Д16Т	Д16Т
Соединитель РС4	Соединитель РС4
40	40

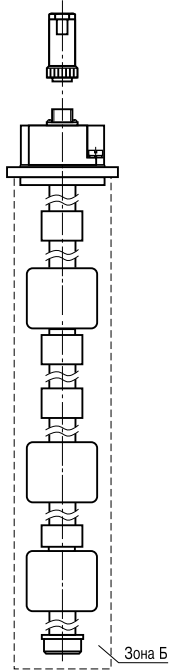
Схемы подключения



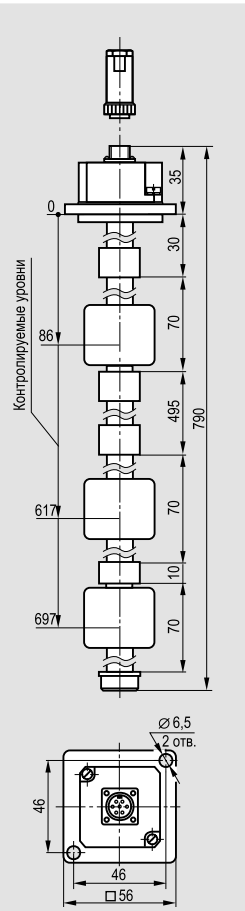
МАГНИТОЧУВСТВИТЕЛЬНЫЕ ВЫКЛЮЧАТЕЛИ

Поплавковые датчики уровня жидкости, изготавливаемые по индивидуальным заказам

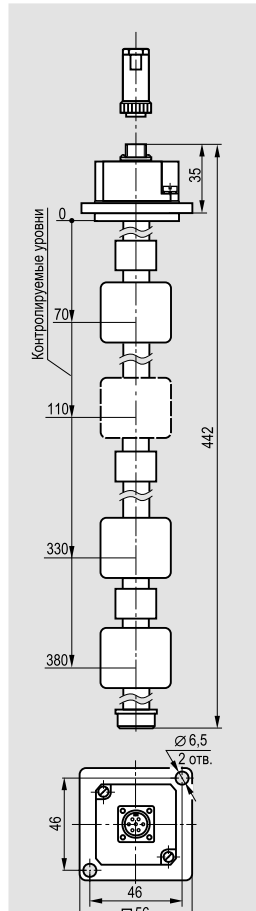
Тип выключателя
Контролируемые уровни, L1...Ln



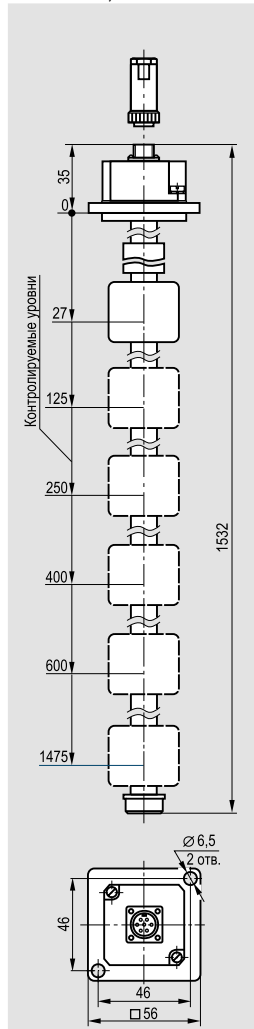
Zcm.000-14
86, 617, 697 мм



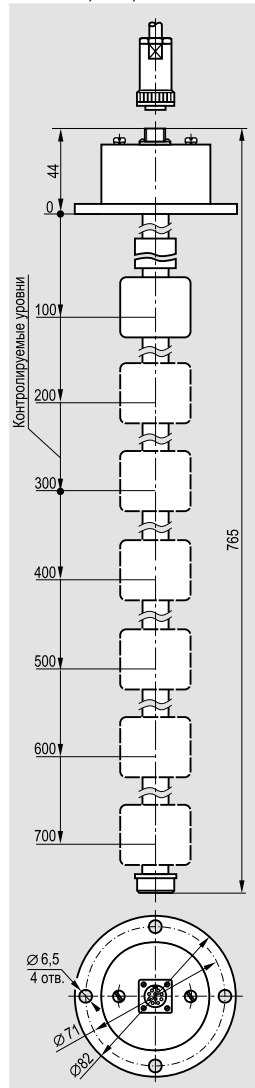
Zcm.000-23
70, 110, 330, 380 мм



Zcm.000-20
27, 125, 250, 400,
600, 1475 мм



ZDU.000-32
100, 200, 300, 400,
500, 600, 700 мм

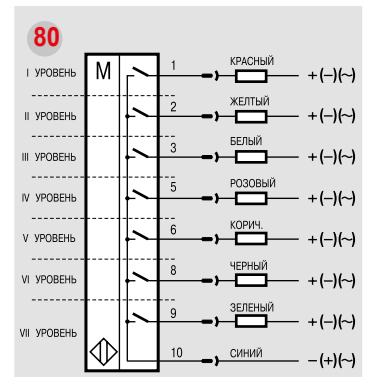
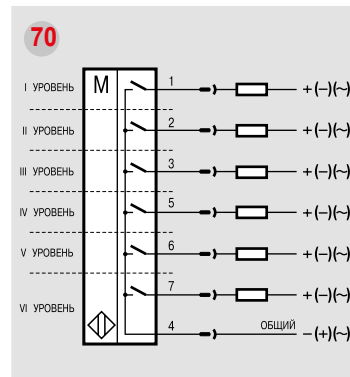
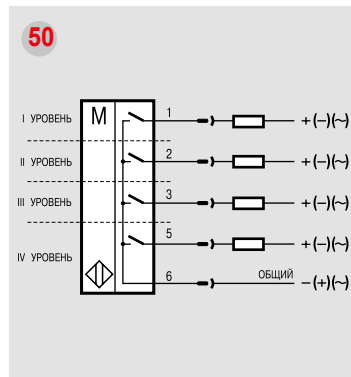
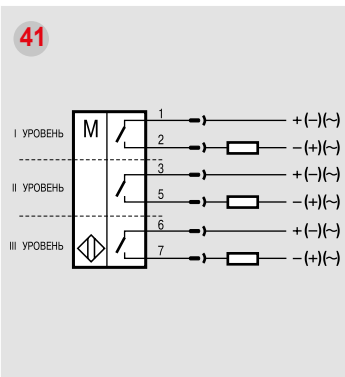


Внимание:

Степень защиты
по ГОСТ 14254-96
в зоне Б - IP68, остальное IP67

Коммутируемое напряжение на активной нагрузке	$5 \times 10^{-2} \dots 180 \text{ DC} / 5 \times 10^{-2} \dots 130 \text{ AC}$	$5 \times 10^{-2} \dots 100 \text{ В AC/DC}$	$5 \times 10^{-2} \dots 100 \text{ В AC/DC}$	$5 \times 10^{-2} \dots 100 \text{ В AC/DC}$
на индуктивной нагрузке		$5 \times 10^{-2} \dots 36 \text{ В AC/DC}$	$5 \times 10^{-2} \dots 36 \text{ В AC/DC}$	$5 \times 10^{-2} \dots 36 \text{ В AC/DC}$
Коммутируемый ток на канал	$1 \times 10^{-4} \dots 0,5 \text{ А}$	$1 \times 10^{-6} \dots 0,5 \text{ А}$	$1 \times 10^{-6} \dots 0,5 \text{ А}$	$1 \times 10^{-6} \dots 0,5 \text{ А}$
Плотность жидкости	880 кг/м^3	820 кг/м^3	1000 кг/м^3	1000 кг/м^3
Диапазон рабочих температур	$-25^\circ\text{C} \dots +75^\circ\text{C}$	$-25^\circ\text{C} \dots +75^\circ\text{C}$	$-25^\circ\text{C} \dots +75^\circ\text{C}$	$-25^\circ\text{C} \dots +75^\circ\text{C}$
Световая индикация	Нет	Нет	Нет	Нет
Материал корпуса	Д16Т	Д16Т	Д16Т	Д16Т
Присоединение	Соединитель РС7	Соединитель РС7	Соединитель РС7	Соединитель РС10
Схема подключения выключателя	41	50	70	80

Схемы подключения

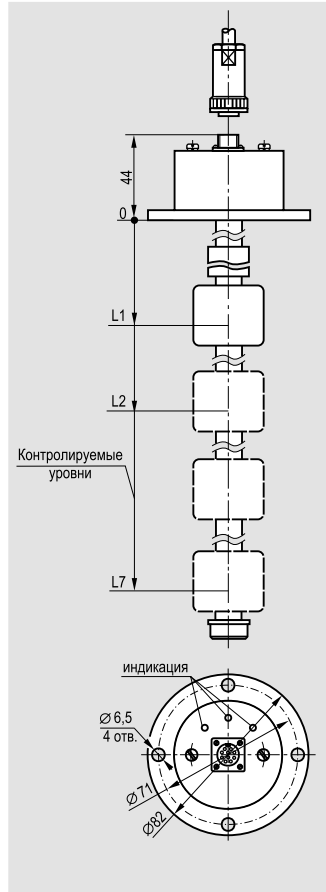
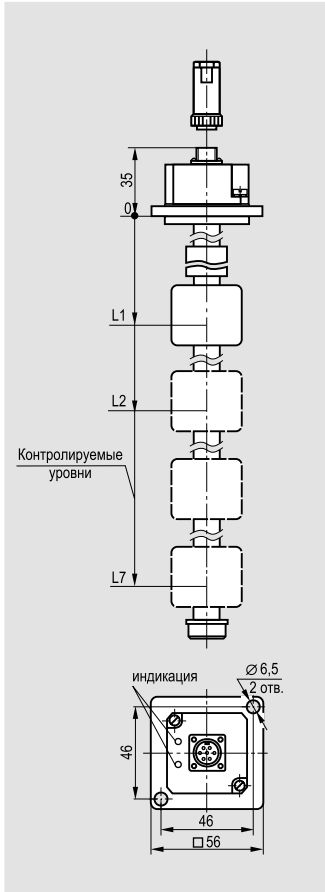


Датчики уровня жидкости, изготавливаемые по индивидуальным заказам с фланцевым корпусом

МАГНИТОЧУВСТВИТЕЛЬНЫЕ ВЫКЛЮЧАТЕЛИ

Исполнение 1

Исполнение 2



Конструктивные особенности

Количество контролируемых уровней	до 7
Минимальный уровень	25 мм
Максимальный уровень	1500 мм
Индикация уровней	предусмотрена для изделий с количеством уровней не более 3
Минимальное расстояние между соседними уровнями	40 мм
Точность позиционирования	5 мм

Электрические характеристики

1. Датчики уровня с индикацией переключения	
Коммутируемое напряжение	10...30 В DC
Коммутируемый ток (на канал)	0,01...0,5 А
2. Датчики уровня средней нагрузочной способности	
Коммутируемое напряжение на активной нагрузке	$5 \times 10^{-2} \dots 100$ В AC/DC
на индуктивной нагрузке	$5 \times 10^{-2} \dots 36$ В AC/DC
Коммутируемый ток (на канал)	$1 \times 10^{-6} \dots 0,5$ А
3. Высоковольтные датчики уровня	
Коммутируемое напряжение	12...250 В AC/DC
Коммутируемый ток на активной нагрузке	0,01...3 А
на индуктивной нагрузке	0,01...0,4 А

Аналоги выключателей СРОАС

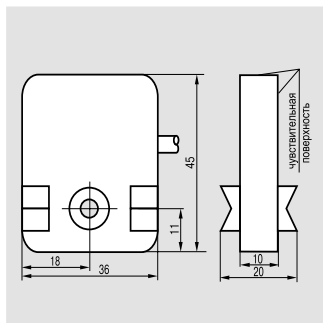
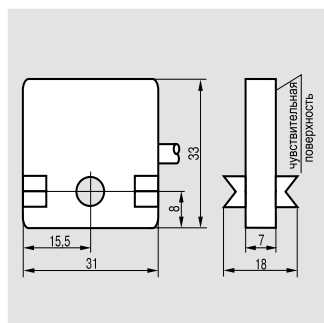
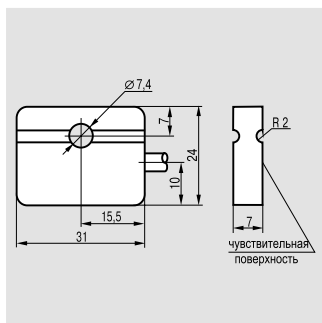
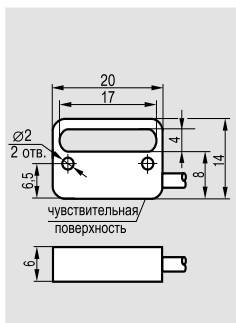
4

20x14x6
MS SO1P-21
"Sormel FCA"

31x24x7
MS CP1P-21
"СРОАС" 5739

31x33x18
MS CP2P-21
"СРОАС" 5740

36x45x20
MS CP3P-21
"СРОАС" 5741



0,05...100Вакт./36Винд. AC/DC
$1 \times 10^{-6} \dots 0,5$ А
400 Гц
10 Вт акт./0,6 ВА инд.
-25°C ... +75°C
Нет
Полистирол
Кабель 2x0,12 мм ²
IP67
ⓐ

0,05...180В DC/0,05...130В AC
$1 \times 10^{-4} \dots 0,5$ А
100 Гц
10 Вт
-25°C ... +75°C
Нет
Полистирол
Кабель 2x0,12 мм ²
IP67
ⓐ

0,05...180В DC/0,05...130В AC
$1 \times 10^{-4} \dots 0,5$ А
100 Гц
10 Вт
-25°C ... +75°C
Нет
Полистирол
Кабель 2x0,12 мм ²
IP67
ⓐ

0,05...180В DC/0,05...130В AC
$1 \times 10^{-4} \dots 0,5$ А
100 Гц
10 Вт
-25°C ... +75°C
Нет
Полистирол
Кабель 2x0,34 мм ²
IP67
ⓐ

Схемы подключения

